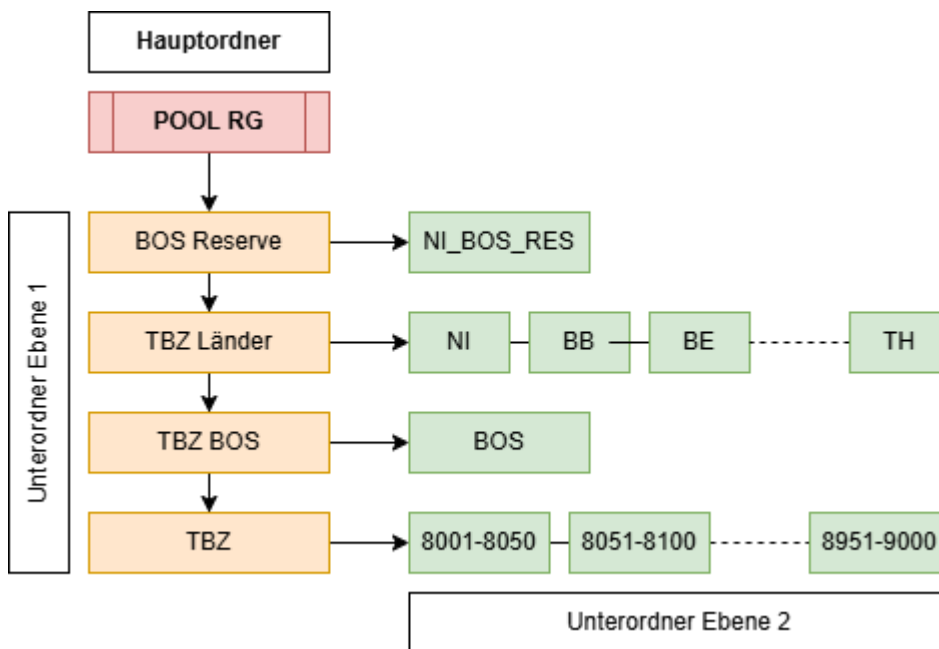


Release Notes R26 (Fleetmapping)

Im Rahmen des Updates R26 haben sich folgende Änderungen im Fleetmapping ergeben. Hier ein Auszug der elementaren Änderungen:

- **Neue 3-Stufige Ordnerstruktur**
 - Für eine weitere und bessere Unterteilung der bestehenden Rufgruppenordner wurde eine weitere Ordner Ebene eingezogen. (s. Rufgruppenverzeichnis)
- **Neuer Ordneraufteilung TBZ-Rufgruppen**
 - Die TBZ Rufgruppen, befinden sich nun im Ordner „Pool RG“ auf oberster Ebene.
 - In diesem Ordner befinden sich die TBZ-Rufgruppenordner der Länder, des Bundespool und des niedersächsischen Landes-Pool.
 - Die TBZ-Rufgruppen (UNI) sind ordnertechnisch in 50-er Gruppierungen angelegt.



- **Neue TBZ-Namen und Kurzwahlen**
 - Alle TBZ-Rufgruppen werden umbenannt und in den „8000er“ Nummernblock verschoben.
 - Trotz anderem Namen sind die Rufgruppen technisch die gleiche!
 - (Es wird nur eine „8“ im Namen vorangestellt, der Unterstrich entfällt)
 - Beispiel: TBZ_249_NI → TBZ 8249 NI
 - Zukünftig ist die Rufgruppen-Nummer mit der Indexzahl (Kurzwahl) identisch!
- **Anpassung und Änderungen der Kurzwahlen**
 - Durch diverse Anpassungen war es erforderlich auch an Rufgruppen der Alltagsorganisation Änderungen an den INDEX-Kurzwahlen zu vollziehen. (Siehe Rufgruppenverzeichnis)
- **Erweiterung der Rufgruppen „Nord_BOS“**
 - Neue Rufgruppe „WR_Elbe“
 - Die bisher für die Wasserrettung genutzte Rufgruppe NORD_BOS_01 soll wieder für die Poolnutzung freigesetzt werden.
 - Zukünftig soll die neue Rufgruppe für diesen Anwendungsfall verwendet werden. (Einführung / Abstimmung zur Nutzung erfolgt gesondert)

- **Digitalfunknutzung durch den Kampfmittelbeseitigungsdienst Niedersachsen (KBD)**
 - Der KBD hat eine Anerkennung zur BOS-Funknutzung erhalten und verfügt über drei Rufgruppen.
 - Für die interne Kommunikation des KBD stehen zwei Rufgruppen zur Verfügung.
 - Für eine eventuell erforderliche Zusammenarbeit ist eine weitere Rufgruppe etabliert.

- **Rufgruppen für den Verwendungszweck „Führungszüge Land“ (FüZ-L)**
 - Für die etablierten acht FüZ-L wurden insgesamt 8 Rufgruppen im Ordner „NI_Sonder“ angelegt
 - Es handelt sich teilweise um die ehemaligen K_PD_xx Rufgruppen aus der Zeit der ehemaligen AfBK-Strukturen)
 - Die Rufgruppen stehen für die interne Kommunikation den FüZ-L zur Verfügung
 - Die Nummerierung ist als „vorwiegende Nutzung“ zu verstehen, eine exklusiv-Zuordnung der jeweiligen Nummerierung ist nicht vorgesehen!
 - Die Koordination zur Nutzung dieser Rufgruppen wird durch das MI-Abt. 7 wahrgenommen.