



Rufgruppenverzeichnis für die Gerätekonfiguration K-26

Durch die ASDN wird ein zentrales Fleetmapping für alle niedersächsischen Geräte zur Verfügung gestellt. Für einige Bereiche soll in diesem Dokument die forcierte Nutzung erläutert werden.

Den Landkreisen und kreisfreien Städten sind Rufgruppen Kontingente zur Verfügung gestellt worden, um das im eigenen Zuständigkeitsbereich anfallende Einsatzgeschäft ohne hinzuziehen von weiteren Ressourcen (Rufgruppen, z.B. aus dem Landeskontingent) bewältigen kann.

Die zur Verfügung stehende Rufgruppen sind mit einem Präfix (F_, R_, K_) vorangestellt, welcher einen geplanten Nutzer darstellen sollte, was jedoch nur als Anhaltswert zu verstehen ist und nicht ein exklusiv-Nutzungsrecht darstellt! Es ist also möglich und ausdrücklich gewünscht, eine K-Rufgruppe für Feuerwehren und Rettungsdienste zu verwenden oder andersrum! Es sind alle zur Verfügung stehenden Ressourcen auszunutzen, bevor weitere Rufgruppen aus Landes- oder Bundesreserve bei der ASDN geordert werden.

Die Rufgruppenvergabe bzw. die Nutzung ist dem Landkreis übertragen, welcher diese Aufgabe ggf. weiter-übertragen hat (z.B. an die Leitstelle). Diese Regelung ist anhand der eigenen Örtlichkeit zu klären und den nachgeordneten Organisationen mitzuteilen.

Als Nutzer der besagten Rufgruppen sind alle im Zuständigkeitsbereich befindlichen BOS zu verstehen und mit einzubeziehen. Einheiten in Zuständigkeit des Bundes (z.B. THW) sind zu informieren, verfügen in diesem Sinne jedoch über eigene Rufgruppen. Katastrophenschutz und erweiterter Rettungsdienst müssen in die Nutzung des Digitalfunk zur Wahrnehmung von originärer BOS-Aufgaben mitberücksichtigt werden.

Im Rahmen des Updates R26 haben sich folgende Änderungen im Fleetmapping ergeben. Hier ein Auszug der elementaren Änderungen:

- Neue 3-Stufige Ordnerstruktur

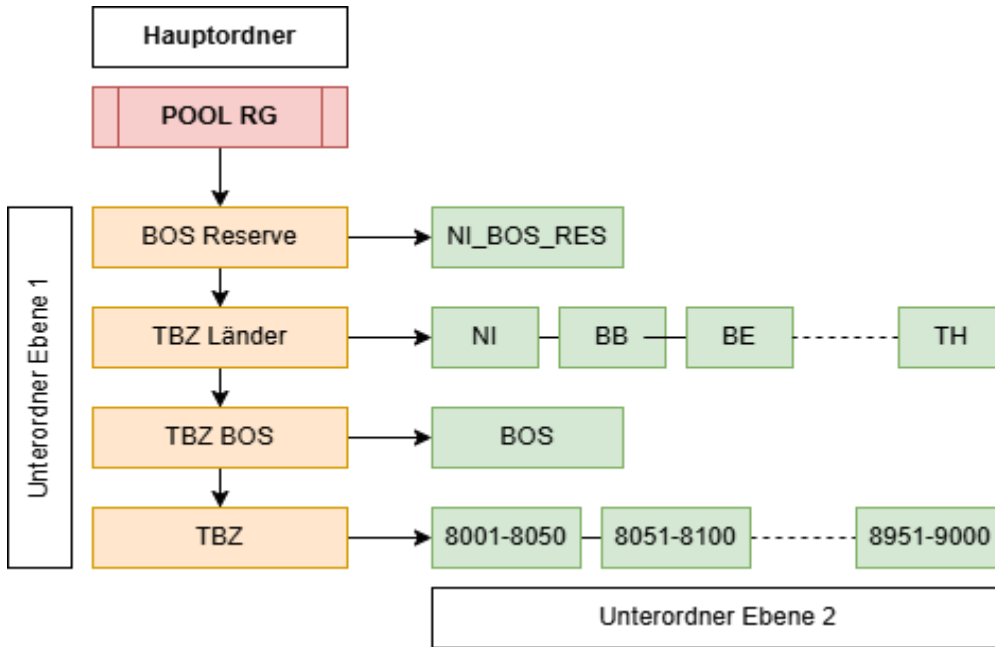
Für eine weitere und bessere Unterteilung der bestehenden Rufgruppenordner wurde eine weitere Ordnerstufe eingezogen. (s. Rufgruppenverzeichnis)

- Neuer Ordneraufteilung TBZ-Rufgruppen

Die TBZ Rufgruppen, befinden sich nun im Ordner „Pool RG“ auf oberster Ebene.

In diesem Ordner befinden sich die TBZ-Rufgruppenordner der Länder, des Bundespool und des niedersächsischen Landes-Pool.

Die TBZ-Rufgruppen (UNI) sind ordnertechnisch in 50-er Gruppierungen angelegt.



- Neue TBZ-Namen und Kurzwahlen

Alle TBZ-Rufgruppen werden umbenannt und in den „8000er“ Nummernblock verschoben.

Trotz anderem Namen sind die Rufgruppen technisch die gleiche!

(Es wird nur eine „8“ im Namen vorangestellt, der Unterstrich entfällt)

Beispiel: TBZ_249_NI → TBZ 8249 NI

Zukünftig ist die Rufgruppen-Nummer mit der Indexzahl (Kurzwahl) identisch!

- **Anpassung und Änderungen der Kurzwahlen**

Durch diverse Anpassungen war es erforderlich auch an Rufgruppen der Alltagsorganisation Änderungen an den INDEX-Kurzwahlen zu vollziehen. (Siehe Rufgruppenverzeichnis)

- **Erweiterung der Rufgruppen „Nord_BOS“**

Neue Rufgruppe „WR_Elbe“

Die bisher für die Wasserrettung genutzte Rufgruppe NORD_BOS_01 soll wieder für die Poolnutzung freigesetzt werden.

Zukünftig soll die neue Rufgruppe für diesen Anwendungsfall verwendet werden. (Einführung / Abstimmung zur Nutzung erfolgt gesondert)

- **Digitalfunknutzung durch den Kampfmittelbeseitigungsdienst Niedersachsen (KBD)**

Der KBD hat eine Anerkennung zur BOS-Funknutzung erhalten und verfügt über drei Rufgruppen.

Für die interne Kommunikation des KBD stehen zwei Rufgruppen zur Verfügung.

Für eine eventuell erforderliche Zusammenarbeit ist eine weitere Rufgruppe etabliert.

- **Rufgruppen für den Verwendungszweck „Führungszüge Land“ (FÜZ-L)**

Für die etablierten acht FÜZ-L wurden insgesamt 8 Rufgruppen im Ordner NI_Sonder angelegt

Es handelt sich teilweise um die ehemaligen K_PD_xx Rufgruppen aus der Zeit der ehemaligen AfBK-Strukturen)

Die Rufgruppen stehen für die interne Kommunikation den FÜZ-L zur Verfügung

Die Nummerierung ist als „vorwiegende Nutzung“ zu verstehen, eine exklusiv-Zuordnung der jeweiligen Nummerierung ist nicht vorgesehen!

Die Koordination zur Nutzung dieser Rufgruppen wird durch das MI-Abt. 7 wahrgenommen.

Index	Name	Ordner	Nutzung der Rufgruppe
Anrufgruppen >			
Aut. Stellen			
1000	AS_NI	Aut. Stellen	AS Niedersachsen "TETRA Niedersachsen"
1005	ASBU-TTB	Aut. Stellen	AS Bund "TETRA Bund"
1006	BE Anruf	Aut. Stellen	AS Berlin "TETRA Berlin"
1009	AG AS BB	Aut. Stellen	AS Brandenburg "TETRA Brandenburg"
1007	HB_AS_1	Aut. Stellen	AS Bremen "TETRA Bremen"
1010	HE_LBD (AS)	Aut. Stellen	AS Hessen "TETRA Hessen"
1011	AS_SN_01	Aut. Stellen	AS Sachsen "Sachsen"
1001	AS_NI BetrB	Aut. Stellen	Betriebliche Kommunikation in der ASDN (beschränkter Zugriff)
Anrufgruppen >			
Kommunal			
5100	OL_Anruf	Kommunal	Leitstelle Oldenburg
2400	BS_Anruf	Kommunal	Leitstelle Braunschweig
2500	CE_Anruf	Kommunal	Leitstelle Celle
2800	BHV_Anruf	Kommunal	Leitstelle Bremerhaven
2700	CUX_Anruf	Kommunal	Leitstelle Cuxhaven (der Stadt)
3000	DH_Anruf	Kommunal	Leitstelle Diepholz
3100	EMD_Anruf	Kommunal	Leitstelle Emden
3200	EL_Anruf	Kommunal	Leitstelle Emsland
3400	GF_Anruf	Kommunal	Leitstelle Gifhorn
3500	GS_Anruf	Kommunal	Leitstelle Goslar
3600	GÖ_Anruf	Kommunal	Leitstelle Göttingen
3700	NOH_Anruf	Kommunal	Leitstelle Grafschaft Bentheim
3800	HM_Anruf	Kommunal	Regionalleitstelle Weserbergland Hameln
3900	H_Anruf	Kommunal	Regionsleitstelle Hannover
3900	H_Anruf	Kommunal	Regionsleitstelle Hannover
4100	WL_Anruf	Kommunal	Leitstelle Harburg
4200	HK_Anruf	Kommunal	Leitstelle Heidekreis
6800	WOB_Anruf	Kommunal	Leitstelle Wolfsburg
4400	HI_Anruf	Kommunal	Leitstelle Hildesheim
4700	DAN_Anruf	Kommunal	Leitstelle Lüchow Dannenberg
4800	LG_Anruf	Kommunal	Leitstelle Lüneburg
5000	NOM_Anruf	Kommunal	Leitstelle Northeim
5300	OS_Anruf	Kommunal	Leitstelle Osnabrück
5700	ROW_Anruf	Kommunal	Leitstelle Rotenburg/Wümme
5800	SZ_Anruf	Kommunal	Leitstelle Salzgitter
5900	SHG_Anruf	Kommunal	Leitstelle Schaumburg
6000	STD_Anruf	Kommunal	Leitstelle Stade
6100	UE_Anruf	Kommunal	Leitstelle Uelzen
6200	VEC_Anruf	Kommunal	Leitstelle Vechta
6300	VER_Anruf	Kommunal	Leitstelle Verden
6500	WHV_Anruf	Kommunal	Leitstelle Wilhelmshaven
6600	WTM_Anruf	Kommunal	Regionalleitstelle Ostfriesland
6800	WOB_Anruf	Kommunal	Leitstelle Wolfsburg
Anrufgruppen >			
Polizei			
1530	P_OL_OTTO	Polizei	Leitstelle "Otto" - für alle BOS
1619	P_OS_TEUTO	Polizei	Leitstelle "Teuto" - für alle BOS
1121	P_BS_HORST	Polizei	Leitstelle "Horst" - für alle BOS
1423	P_LG_LUNA	Polizei	Leitstelle "Luna" - für alle BOS
1225	P_GÖ_WESER	Polizei	Leitstelle "Weser" - für alle BOS
1327	P_H_HANNO	Polizei	Leitstelle "Hanno" - für alle BOS

Index	Name	Ordner	Nutzung der Rufgruppe
NDS Kommunen >			
Ammerland			
5100	OL_Anruf	Ammerland	Leitstelle Oldenburg
2210	F_WST_1	Ammerland	Hauptarbeitsgruppe Feuerwehr LK Ammerland
2220	R_WST_1	Ammerland	Hauptarbeitsgruppe Rettungsdienst LK Ammerland
2230	K_WST_1	Ammerland	Katastrophenschutzeinheiten LK Ammerland
2240	WST_zbV_1	Ammerland	Sonderrufgruppe LK Ammerland (ehem. WST_zbV)
2241	WST_zbV_2	Ammerland	Sonderrufgruppe LK Ammerland (ehem. F_WST_2)
2242	WST_zbV_3	Ammerland	Sonderrufgruppe LK Ammerland (ehem. F_WST_3)
2243	WST_zbV_4	Ammerland	Sonderrufgruppe LK Ammerland (ehem. K_WST_2)
2244	WST_zbV_5	Ammerland	Sonderrufgruppe LK Ammerland (ehem. R_WST_2)
2245	WST_zbV_6	Ammerland	Sonderrufgruppe LK Ammerland (ehem. R_WST_3)
2250	ZusArb_WST	Ammerland	Zusammenarbeit aller BOS LK Ammerland
2260	O_WST_1	Ammerland	Ordnungsbehörden im LK Ammerland
1512	P_OL_1	Ammerland	PI Oldenburg-Stadt/Ammerland
1530	P_OL_OTTO	Ammerland	Leitstelle "Otto" - für alle BOS
1550	P_OL_BOS_1	Ammerland	Rufgruppe zur BOS übergreifenden Kommunikation, war P_OL_BOS_1
NDS Kommunen >			
Aurich			
6600	WTM_Anruf	Aurich	Regionalleitstelle Ostfriesland in Wittmund
2310	F_AUR_1	Aurich	Hauptarbeitsgruppe Feuerwehr LK Aurich
2311	F_AUR_2	Aurich	Feuerwehr des LK Aurich
2312	F_AUR_3	Aurich	Feuerwehr des LK Aurich
2340	AUR_zbV_1	Aurich	Sonderrufgruppe LK Aurich (ehem. AUR_zbV)
2341	AUR_zbV_2	Aurich	Sonderrufgruppe LK Aurich
2330	K_AUR_1	Aurich	Katastrophenschutzeinheiten LK Aurich
2331	K_AUR_2	Aurich	Katastrophenschutzeinheiten LK Aurich
2332	K_AUR_3	Aurich	Katastrophenschutzeinheiten LK Aurich
2320	R_AUR_1	Aurich	Hauptarbeitsgruppe Rettungsdienst LK Aurich
2321	R_AUR_2	Aurich	Rettungsdienst LK Aurich
2322	R_AUR_3	Aurich	Rettungsdienst LK Aurich
2350	ZusArb_AUR	Aurich	Zusammenarbeit aller BOS LK Aurich
2360	O_AUR_1	Aurich	Ordnungsbehörden im LK Aurich
1600	P_AUR_1	Aurich	PI Aurich/Wittmund
1619	P_OS_TEUTO	Aurich	Leitstelle "Teuto" - für alle BOS
1639	P_OS_BOS_1	Aurich	Rufgruppe zur BOS übergreifenden Kommunikation, war P_LF_63
NDS Kommunen >			
Braunschweig			
2400	BS_Anruf	Braunschweig	Leitstelle Braunschweig
2410	F_BS_1	Braunschweig	Hauptarbeitsgruppe Feuerwehr Stadt Braunschweig
2411	F_BS_2	Braunschweig	Feuerwehr Stadt Braunschweig
2412	F_BS_3	Braunschweig	Feuerwehr Stadt Braunschweig
2440	BS_zbV	Braunschweig	Sonderrufgruppe Stadt Braunschweig
2430	K_BS_1	Braunschweig	Katastrophenschutzeinheiten Stadt Braunschweig
2431	K_BS_2	Braunschweig	Katastrophenschutzeinheiten Stadt Braunschweig
2420	R_BS_1	Braunschweig	Hauptarbeitsgruppe Rettungsdienst Stadt Braunschweig
2421	R_BS_2	Braunschweig	Rettungsdienst Stadt Braunschweig
2422	R_BS_3	Braunschweig	Rettungsdienst Stadt Braunschweig
2450	ZusArb_BS	Braunschweig	Zusammenarbeit aller BOS Stadt Braunschweig
2460	O_BS_1	Braunschweig	Ordnungsbehörden im LK Braunschweig
1100	P_BS_1	Braunschweig	PI Braunschweig
1121	P_BS_HORST	Braunschweig	Leitstelle "Horst" - für alle BOS
1142	P_BS_BOS_1	Braunschweig	Rufgruppe zur BOS übergreifenden Kommunikation, war P_LB_33

NDS Kommunen >**Celle**

2510	F_CE_1	Celle	Hauptarbeitsgruppe Feuerwehr LK Celle
2511	F_CE_2	Celle	Feuerwehr LK Celle
2512	F_CE_3	Celle	Feuerwehr LK Celle
2540	CE_zbV	Celle	Sonderrufgruppe LK Celle
2530	K_CE_1	Celle	Katastrophenschutzeinheiten LK Celle
2531	K_CE_2	Celle	Katastrophenschutzeinheiten LK Celle
2520	R_CE_1	Celle	Hauptarbeitsgruppe Rettungsdienst LK Celle
2521	R_CE_2	Celle	Rettungsdienst LK Celle
2522	R_CE_3	Celle	Rettungsdienst LK Celle
2550	ZusArb_CE	Celle	Zusammenarbeit aller BOS LK Celle
2560	O_CE_1	Celle	Ordnungsbehörden im LK Celle
1400	P_CE_1	Celle	PI Celle
1423	P_LG_LUNA	Celle	Leitstelle "Luna" - für alle BOS
1441	P_LG_BOS_1	Celle	Rufgruppe zur BOS übergreifenden Kommunikation, war P_LD_53

NDS Kommunen >**Cloppenburg**

5100	OL_Anruf	Cloppenburg	Leitstelle Oldenburg
2610	F_CLP_1	Cloppenburg	Hauptarbeitsgruppe Feuerwehr LK Cloppenburg
2611	F_CLP_2	Cloppenburg	Feuerwehr LK Cloppenburg
2612	F_CLP_3	Cloppenburg	Feuerwehr LK Cloppenburg
2640	CLP_zbV	Cloppenburg	Sonderrufgruppe LK Cloppenburg
2630	K_CLP_1	Cloppenburg	Katastrophenschutzeinheiten LK Cloppenburg
2631	K_CLP_2	Cloppenburg	Katastrophenschutzeinheiten LK Cloppenburg
2620	R_CLP_1	Cloppenburg	Hauptarbeitsgruppe Rettungsdienst LK Cloppenburg
2621	R_CLP_2	Cloppenburg	Rettungsdienst LK Cloppenburg
2622	R_CLP_3	Cloppenburg	Rettungsdienst LK Cloppenburg
2650	ZusArb_CLP	Cloppenburg	Zusammenarbeit aller BOS LK Cloppenburg
2660	O_CLP_1	Cloppenburg	Ordnungsbehörden im LK Cloppenburg
1500	P_CLP_1	Cloppenburg	PI Cloppenburg/Vechta
1530	P_OL_OTTO	Cloppenburg	Leitstelle "Otto" - für alle BOS
1550	P_OL_BOS_1	Cloppenburg	Rufgruppe zur BOS übergreifenden Kommunikation, war P_OL_BOS_1

NDS Kommunen >**Cuxhaven_LK**

2800	BHV_Anruf	Cuxhaven_LK	Leitstelle Bremerhaven
2810	F_CUX_LK_1	Cuxhaven_LK	Hauptarbeitsgruppe Feuerwehr LK Cuxhaven
2811	F_CUX_LK_2	Cuxhaven_LK	Feuerwehr LK Cuxhaven
2812	F_CUX_LK_3	Cuxhaven_LK	Feuerwehr LK Cuxhaven
2840	CUX_LK_zbV	Cuxhaven_LK	Sonderrufgruppe LK Cuxhaven
2830	K_CUX_LK_1	Cuxhaven_LK	Katastrophenschutzeinheiten LK Cuxhaven
2831	K_CUX_LK_2	Cuxhaven_LK	Katastrophenschutzeinheiten LK Cuxhaven
2820	R_CUX_LK_1	Cuxhaven_LK	Hauptarbeitsgruppe Rettungsdienst LK Cuxhaven
2821	R_CUX_LK_2	Cuxhaven_LK	Rettungsdienst LK Cuxhaven
2822	R_CUX_LK_3	Cuxhaven_LK	Rettungsdienst LK Cuxhaven
2850	ZusArb_CUX_L	Cuxhaven_LK	Zusammenarbeit aller BOS LK Cuxhaven
2860	O_CUX_LK_1	Cuxhaven_LK	Ordnungsbehörden im LK Cuxhaven
1503	P_CUX_1	Cuxhaven_LK	PI Cuxhaven
1530	P_OL_OTTO	Cuxhaven_LK	Leitstelle "Otto" - für alle BOS
1550	P_OL_BOS_1	Cuxhaven_LK	Rufgruppe zur BOS übergreifenden Kommunikation, war P_OL_BOS_1

NDS Kommunen >**Cuxhaven_St**

2710	F_CUX_St_1	Cuxhaven_St	Hauptarbeitsgruppe Feuerwehr Stadt Cuxhaven
2711	F_CUX_St_2	Cuxhaven_St	Feuerwehr Stadt Cuxhaven
2712	F_CUX_St_3	Cuxhaven_St	Feuerwehr Stadt Cuxhaven
2740	CUX_St_zbV	Cuxhaven_St	Sonderrufgruppe Stadt Cuxhaven
2730	K_CUX_St_1	Cuxhaven_St	Katastrophenschutzeinheiten Stadt Cuxhaven
2731	K_CUX_St_2	Cuxhaven_St	Katastrophenschutzeinheiten Stadt Cuxhaven
2720	R_CUX_St_1	Cuxhaven_St	Hauptarbeitsgruppe Rettungsdienst Stadt Cuxhaven
2721	R_CUX_St_2	Cuxhaven_St	Rettungsdienst Stadt Cuxhaven
2722	R_CUX_St_3	Cuxhaven_St	Rettungsdienst Stadt Cuxhaven
2750	ZusArb_CUX_S	Cuxhaven_St	Zusammenarbeit aller BOS Stadt Cuxhaven
2760	O_CUX_St_1	Cuxhaven_St	Ordnungsbehörden in der St Cuxhaven
1503	P_CUX_1	Cuxhaven_St	PI Cuxhaven
1530	P_OL_OTTO	Cuxhaven_St	Leitstelle "Otto" - für alle BOS
1550	P_OL_BOS_1	Cuxhaven_St	Rufgruppe zur BOS übergreifenden Kommunikation, war P_OL_BOS_1

NDS Kommunen >**Delmenhorst**

5100	OL_Anruf	Delmenhorst	Leitstelle Oldenburg
2910	F_DEL_1	Delmenhorst	Hauptarbeitsgruppe Feuerwehr Stadt Delmenhorst
2911	F_DEL_2	Delmenhorst	Feuerwehr Stadt Delmenhorst
2912	F_DEL_3	Delmenhorst	Feuerwehr Stadt Delmenhorst
2940	DEL_zbV	Delmenhorst	Sonderrufgruppe Stadt Delmenhorst
2930	K_DEL_1	Delmenhorst	Katastrophenschutzeinheiten Stadt Delmenhorst
2931	K_DEL_2	Delmenhorst	Katastrophenschutzeinheiten Stadt Delmenhorst
2920	R_DEL_1	Delmenhorst	Hauptarbeitsgruppe Rettungsdienst Stadt Delmenhorst
2921	R_DEL_2	Delmenhorst	Rettungsdienst Stadt Delmenhorst
2922	R_DEL_3	Delmenhorst	Rettungsdienst Stadt Delmenhorst
2950	ZusArb_DEL	Delmenhorst	Zusammenarbeit aller BOS Stadt Delmenhorst
2960	O_DEL_1	Delmenhorst	Ordnungsbehörden im LK Delmenhorst
1506	P_DEL_1	Delmenhorst	PI Delmenhorst/OL-Land/Wesermarsch
1530	P_OL_OTTO	Delmenhorst	Leitstelle "Otto" - für alle BOS
1550	P_OL_BOS_1	Delmenhorst	Rufgruppe zur BOS übergreifenden Kommunikation, war P_OL_BOS_1

NDS Kommunen >**Diepholz**

3000	DH_Anruf	Diepholz	Leitstelle Diepholz
3010	F_DH_1	Diepholz	Hauptarbeitsgruppe Feuerwehr LK Diepholz
3011	F_DH_2	Diepholz	Feuerwehr LK Diepholz
3012	F_DH_3	Diepholz	Feuerwehr LK Diepholz
3013	F_DH_4	Diepholz	Feuerwehr LK Diepholz
3014	F_DH_5	Diepholz	Feuerwehr LK Diepholz
3015	F_DH_6	Diepholz	Feuerwehr LK Diepholz
3040	DH_zbV	Diepholz	Sonderrufgruppe LK Diepholz
3030	K_DH_1	Diepholz	Katastrophenschutzeinheiten LK Diepholz
3031	K_DH_2	Diepholz	Katastrophenschutzeinheiten LK Diepholz
3032	K_DH_3	Diepholz	Katastrophenschutzeinheiten LK Diepholz
3020	R_DH_1	Diepholz	Hauptarbeitsgruppe Rettungsdienst LK Diepholz
3021	R_DH_2	Diepholz	Rettungsdienst LK Diepholz
3022	R_DH_3	Diepholz	Rettungsdienst LK Diepholz
3050	ZusArb_DH	Diepholz	Zusammenarbeit aller BOS LK Diepholz
3060	O_DH_1	Diepholz	Ordnungsbehörden im LK Diepholz
1509	P_DH_1	Diepholz	PI Diepholz
1530	P_OL_OTTO	Diepholz	Leitstelle "Otto" - für alle BOS
1550	P_OL_BOS_1	Diepholz	Rufgruppe zur BOS übergreifenden Kommunikation, war P_OL_BOS_1

NDS Kommunen >**Emden**

3100	EMD_Anruf	Emden	Leitstelle Emden
3110	F_EMD_1	Emden	Hauptarbeitsgruppe Feuerwehr Stadt Emden
3111	F_EMD_2	Emden	Feuerwehr Stadt Emden
3112	F_EMD_3	Emden	Feuerwehr Stadt Emden
3140	EMD_zbV	Emden	Sonderrufgruppe Stadt Emden
3130	K_EMD_1	Emden	Katastrophenschutzeinheiten Stadt Emden
3131	K_EMD_2	Emden	Katastrophenschutzeinheiten Stadt Emden
3120	R_EMD_1	Emden	Hauptarbeitsgruppe Rettungsdienst Stadt Emden
3121	R_EMD_2	Emden	Rettungsdienst Stadt Emden
3122	R_EMD_3	Emden	Rettungsdienst Stadt Emden
3150	ZusArb_EMD	Emden	Zusammenarbeit aller BOS Stadt Emden
3160	O_EMD_1	Emden	Ordnungsbehörden in der Stadt Emden
1607	P_LER_1	Emden	PI Leer/Emden
1619	P_OS_TEUTO	Emden	Leitstelle "Teuto" - für alle BOS
1639	P_OS_BOS_1	Emden	Rufgruppe zur BOS übergreifenden Kommunikation, war P_LF_63

NDS Kommunen >**Emsland**

3200	EL_Anruf	Emsland	Leitstelle Emsland
3210	F_EL_1	Emsland	Hauptarbeitsgruppe Feuerwehr des LK Emsland
3211	F_EL_2	Emsland	Feuerwehr des LK Emsland
3212	F_EL_3	Emsland	Feuerwehr des LK Emsland
3240	EL_zbV	Emsland	Sonderrufgruppe LK Emsland
3230	K_EL_1	Emsland	Katastrophenschutzeinheiten LK Emsland
3231	K_EL_2	Emsland	Katastrophenschutzeinheiten LK Emsland
3220	R_EL_1	Emsland	Hauptarbeitsgruppe Rettungsdienst LK Emsland
3221	R_EL_2	Emsland	Rettungsdienst LK Emsland
3222	R_EL_3	Emsland	Rettungsdienst LK Emsland
3250	ZusArb_EL	Emsland	Zusammenarbeit aller BOS LK Emsland
3260	O_EL_1	Emsland	Ordnungsbehörden im LK Emsland
1603	P_EL_1	Emsland	PI Emsland
1619	P_OS_TEUTO	Emsland	Leitstelle "Teuto" - für alle BOS
1639	P_OS_BOS_1	Emsland	Rufgruppe zur BOS übergreifenden Kommunikation, war P_LF_63

NDS Kommunen >**Friesland**

6500	WHV_Anruf	Friesland	Leitstelle Wilhelmshaven
3310	F_FRI_1	Friesland	Hauptarbeitsgruppe Feuerwehr LK Friesland
3311	F_FRI_2	Friesland	Feuerwehr LK Friesland
3312	F_FRI_3	Friesland	Feuerwehr LK Friesland
3340	FRI_zbV	Friesland	Sonderrufgruppe LK Friesland
3330	K_FRI_1	Friesland	Katastrophenschutzeinheiten LK Friesland
3331	K_FRI_2	Friesland	Katastrophenschutzeinheiten LK Friesland
3320	R_FRI_1	Friesland	Hauptarbeitsgruppe Rettungsdienst LK Friesland
3321	R_FRI_2	Friesland	Rettungsdienst LK Friesland
3322	R_FRI_3	Friesland	Rettungsdienst LK Friesland
3350	ZusArb_FRI	Friesland	Zusammenarbeit aller BOS LK Friesland
3360	O_FRI_1	Friesland	Ordnungsbehörden im LK Friesland
1518	P_WHV_1	Friesland	PI Wilhelmshaven/Friesland
1530	P_OL_OTTO	Friesland	Leitstelle "Otto" - für alle BOS
1550	P_OL_BOS_1	Friesland	Rufgruppe zur BOS übergreifenden Kommunikation, war P_OL_BOS_1

NDS Kommunen >**Gifhorn**

3400	GF_Anruf	Gifhorn	Leitstelle Gifhorn
3410	F_GF_1	Gifhorn	Hauptarbeitsgruppe Feuerwehr LK Gifhorn
3411	F_GF_2	Gifhorn	Feuerwehr LK Gifhorn
3412	F_GF_3	Gifhorn	Feuerwehr LK Gifhorn
3440	GF_zbV	Gifhorn	Sonderrufgruppe LK Gifhorn
3430	K_GF_1	Gifhorn	Katastrophenschutzeinheiten LK Gifhorn
3431	K_GF_2	Gifhorn	Katastrophenschutzeinheiten LK Gifhorn
3420	R_GF_1	Gifhorn	Hauptarbeitsgruppe Rettungsdienst LK Gifhorn
3421	R_GF_2	Gifhorn	Rettungsdienst LK Gifhorn
3422	R_GF_3	Gifhorn	Rettungsdienst LK Gifhorn
3450	ZusArb_GF	Gifhorn	Zusammenarbeit aller BOS LK Gifhorn
3460	O_GF_1	Gifhorn	Ordnungsbehörden im LK Gifhorn
1104	P_GF_1	Gifhorn	PI Gifhorn
1121	P_BS_HORST	Gifhorn	Leitstelle "Horst" - für alle BOS
1142	P_BS_BOS_1	Gifhorn	Rufgruppe zur BOS übergreifenden Kommunikation, war P_LB_33

NDS Kommunen >**Goslar**

3500	GS_Anruf	Goslar	Leitstelle Goslar
3510	F_GS_1	Goslar	Hauptarbeitsgruppe Feuerwehr LK Goslar
3511	F_GS_2	Goslar	Feuerwehr LK Goslar
3512	F_GS_3	Goslar	Feuerwehr LK Goslar
3540	GS_zbV	Goslar	Sonderrufgruppe LK Goslar
3530	K_GS_1	Goslar	Katastrophenschutzeinheiten LK Goslar
3531	K_GS_2	Goslar	Katastrophenschutzeinheiten LK Goslar
3520	R_GS_1	Goslar	Hauptarbeitsgruppe Rettungsdienst LK Goslar
3521	R_GS_2	Goslar	Rettungsdienst LK Goslar
3522	R_GS_3	Goslar	Rettungsdienst LK Goslar
3550	ZusArb_GS	Goslar	Zusammenarbeit aller BOS LK Goslar
3560	O_GS_1	Goslar	Ordnungsbehörden im LK Goslar
1107	P_GS_1	Goslar	PI Goslar
1121	P_BS_HORST	Goslar	Leitstelle "Horst" - für alle BOS
1142	P_BS_BOS_1	Goslar	Rufgruppe zur BOS übergreifenden Kommunikation, war P_LB_33
7644	K_HZ_Kater	Goslar	Katastrophenschutz LK Nordhausen
7714	NDH_LtS_KT	Goslar	Katastrophenschutz LK Harz

NDS Kommunen >**Göttingen**

3600	GÖ_Anruf	Göttingen	Leitstelle Göttingen
3620	R_GÖ_LK_1	Göttingen	Hauptarbeitsgruppe Rettungsdienst LK Göttingen
3610	F_GÖ_LK_1	Göttingen	Hauptarbeitsgruppe Feuerwehr LK Göttingen
3616	F_GÖ_St_1	Göttingen	Hauptarbeitsgruppe Feuerwehr Stadt Göttingen
3650	ZusArb_GÖ_1	Göttingen	ZusArb aller BOS in Göttingen
3651	ZusArb_GÖ_2	Göttingen	ZusArb aller BOS in Göttingen
3652	ZusArb_GÖ_3	Göttingen	ZusArb aller BOS in Göttingen
3653	ZusArb_GÖ_4	Göttingen	ZusArb aller BOS in Göttingen
3654	ZusArb_GÖ_5	Göttingen	ZusArb aller BOS in Göttingen
3611	F_GÖ_LK_2	Göttingen	Feuerwehr LK Göttingen
3612	F_GÖ_LK_3	Göttingen	Feuerwehr LK Göttingen
3613	F_GÖ_LK_4	Göttingen	Feuerwehr LK Göttingen
3614	F_GÖ_LK_5	Göttingen	Feuerwehr LK Göttingen
3615	F_GÖ_LK_6	Göttingen	Feuerwehr LK Göttingen
3617	F_GÖ_St_2	Göttingen	Feuerwehr Stadt Göttingen
3618	F_GÖ_St_3	Göttingen	Feuerwehr Stadt Göttingen
3621	R_GÖ_LK_2	Göttingen	Rettungsdienst LK Göttingen
3622	R_GÖ_LK_3	Göttingen	Rettungsdienst LK Göttingen
3623	R_GÖ_St_1	Göttingen	Hauptarbeitsgruppe Rettungsdienst Stadt Göttingen
3624	R_GÖ_St_2	Göttingen	Rettungsdienst Stadt Göttingen
3625	R_GÖ_St_3	Göttingen	Rettungsdienst Stadt Göttingen
3630	K_GÖ_LK_1	Göttingen	Katastrophenschutzeinheiten LK Göttingen
3631	K_GÖ_LK_2	Göttingen	Katastrophenschutzeinheiten LK Göttingen
3632	K_GÖ_St_1	Göttingen	Katastrophenschutzeinheiten Stadt Göttingen
3633	K_GÖ_St_2	Göttingen	Katastrophenschutzeinheiten Stadt Göttingen
3640	GÖ_LK_zbV	Göttingen	Sonderrufgruppe LK Göttingen
3641	GÖ_St_zbV	Göttingen	Sonderrufgruppe Stadt Göttingen
3660	O_GÖ_LK_1	Göttingen	Ordnungsbehörden im LK Göttingen
1200	P_GÖ_1	Göttingen	PI Göttingen
1225	P_GÖ_WESER	Göttingen	Leitstelle "Weser" - für alle BOS
1245	P_GÖ_BOS_1	Göttingen	Rufgruppe zur BOS übergreifenden Kommunikation, war P_LA_23
7644	K_HZ_Kater	Göttingen	Katastrophenschutz LK Nordhausen
7714	NDH_Lts_KT	Göttingen	Katastrophenschutz LK Harz

NDS Kommunen >**Gr.-Bentheim**

3700	NOH_Anruf	Gr.-Bentheim	Leitstelle Grafschaft Bentheim
3710	F_NOH_1	Gr.-Bentheim	Hauptarbeitsgruppe Feuerwehr LK Grafschaft Bentheim
3711	F_NOH_2	Gr.-Bentheim	Feuerwehr LK Grafschaft Bentheim
3712	F_NOH_3	Gr.-Bentheim	Feuerwehr LK Grafschaft Bentheim
3740	NOH_zbV	Gr.-Bentheim	Sonderrufgruppe LK Grafschaft Bentheim
3730	K_NOH_1	Gr.-Bentheim	Katastrophenschutzeinheiten LK Grafschaft Bentheim
3731	K_NOH_2	Gr.-Bentheim	Katastrophenschutzeinheiten LK Grafschaft Bentheim
3720	R_NOH_1	Gr.-Bentheim	Hauptarbeitsgruppe Rettungsdienst LK Grafschaft Bentheim
3721	R_NOH_2	Gr.-Bentheim	Rettungsdienst LK Grafschaft Bentheim
3722	R_NOH_3	Gr.-Bentheim	Rettungsdienst LK Grafschaft Bentheim
3750	ZusArb_NOH	Gr.-Bentheim	Zusammenarbeit aller BOS LK Grafschaft-Bentheim
3760	O_NOH_1	Gr.-Bentheim	Ordnungsbehörden im LK Grafschaft-Bentheim
1603	P_EL_1	Gr.-Bentheim	PI Emsland/Grafschaft Bentheim
1619	P_OS_TEUTO	Gr.-Bentheim	Leitstelle "Teuto" - für alle BOS
1639	P_OS_BOS_1	Gr.-Bentheim	Rufgruppe zur BOS übergreifenden Kommunikation, war P_LF_63

NDS Kommunen >**Hameln-Pyrmnt**

3800	HM_Anruf	Hameln-Pyrmnt	Regionalleitstelle Weserbergland Hameln
3810	F_HM_1	Hameln-Pyrmnt	Hauptarbeitsgruppe Feuerwehr LK Hameln-Pyrmont
3811	F_HM_2	Hameln-Pyrmnt	Feuerwehr LK Hameln-Pyrmont
3812	F_HM_3	Hameln-Pyrmnt	Feuerwehr LK Hameln-Pyrmont
3840	HM_zbV	Hameln-Pyrmnt	Sonderrufgruppe LK Hameln-Pyrmont
3830	K_HM_1	Hameln-Pyrmnt	Katastrophenschutzeinheiten LK Hameln-Pyrmont
3831	K_HM_2	Hameln-Pyrmnt	Katastrophenschutzeinheiten LK Hameln-Pyrmont
3820	R_HM_1	Hameln-Pyrmnt	Hauptarbeitsgruppe Rettungsdienst LK Hameln-Pyrmont
3821	R_HM_2	Hameln-Pyrmnt	Rettungsdienst LK Hameln-Pyrmont
3822	R_HM_3	Hameln-Pyrmnt	Rettungsdienst LK Hameln-Pyrmont
3823	R_HM_St_1	Hameln-Pyrmnt	Hauptarbeitsgruppe Rettungsdienst Stadt Hameln
3824	R_HM_St_2	Hameln-Pyrmnt	Rettungsdienst Stadt Hameln
3850	ZusArb_HM	Hameln-Pyrmnt	Zusammenarbeit aller BOS LK Hameln-Pyrmont
3860	O_HM_1	Hameln-Pyrmnt	Ordnungsbehörden im LK Hameln-Pyrmont
1208	P_HM_1	Hameln-Pyrmnt	PI Hameln-Holzminden
1225	P_GÖ_WESER	Hameln-Pyrmnt	Leitstelle "Weser" - für alle BOS
1245	P_GÖ_BOS_1	Hameln-Pyrmnt	Rufgruppe zur BOS übergreifenden Kommunikation, war P_LA_23

NDS Kommunen >**Hannover_Reg**

3900	H_Anruf	Hannover_Reg	Regionsleitstelle Hannover
4010	F_H_Reg_1	Hannover_Reg	Hauptarbeitsgruppe Feuerwehr Region Hannover
4011	F_H_Reg_2	Hannover_Reg	Feuerwehr Region Hannover
4040	H_Reg_zbV	Hannover_Reg	Sonderrufgruppe Region Hannover
4030	K_H_Reg_1	Hannover_Reg	Katastrophenschutzeinheiten Region Hannover
4031	K_H_Reg_2	Hannover_Reg	Katastrophenschutzeinheiten Region Hannover
4020	R_H_Reg_1	Hannover_Reg	Hauptarbeitsgruppe Rettungsdienst Region Hannover
4021	R_H_Reg_2	Hannover_Reg	Rettungsdienst Region Hannover
4050	ZusArb_H#_1	Hannover_Reg	Zusammenarbeit aller BOS Region Hannover
4051	ZusArb_H#_2	Hannover_Reg	Zusammenarbeit aller BOS Region Hannover
4052	ZusArb_H#_3	Hannover_Reg	Zusammenarbeit aller BOS Region Hannover
4053	ZusArb_H#_4	Hannover_Reg	Zusammenarbeit aller BOS Region Hannover
4054	ZusArb_H#_5	Hannover_Reg	Zusammenarbeit aller BOS Region Hannover
4055	ZusArb_H#_6	Hannover_Reg	Zusammenarbeit aller BOS Region Hannover
4056	ZusArb_H#_7	Hannover_Reg	Zusammenarbeit aller BOS Region Hannover
4057	ZusArb_H#_8	Hannover_Reg	Zusammenarbeit aller BOS Region Hannover
4060	O_H_Reg_1	Hannover_Reg	Ordnungsbehörden in der Region Hannover
1323	P_H_BOS_1	Hannover_Reg	BOS - Zusammenarbeit in der PD Hannover
1324	P_H_BOS_2	Hannover_Reg	BOS übergreifenden Kommunikation
1325	P_H_BOS_3	Hannover_Reg	Rufgruppe zur BOS übergreifenden Kommunikation, war P_LI_14
1310	P_H_BUR_1	Hannover_Reg	PI Burgdorf (AAO Region + BAB)
1313	P_H_GAR_1	Hannover_Reg	PI Garbsen (für HRT und Reserve Region)
1300	P_H_LFZ_01	Hannover_Reg	Kommunikation Stadt LFZ
1301	P_H_LFZ_02	Hannover_Reg	Kommunikation Stadt LFZ
1302	P_H_LFZ_03	Hannover_Reg	Kommunikation Stadt LFZ
1303	P_H_LFZ_04	Hannover_Reg	Kommunikation Stadt LFZ
1316	P_H_BD_BAB	Hannover_Reg	Ausweichrufgruppe des ZVD der PI Besondere Dienste (BAB)
1327	P_H_HANNO	Hannover_Reg	Leitstelle "Hanno" - für alle BOS

NDS Kommunen >**Hannover_St**

3900	H_Anruf	Hannover_St	Regionsleitstelle Hannover
3910	F_H_St_1	Hannover_St	Hauptarbeitsgruppe Feuerwehr Landeshauptstadt Hannover
3911	F_H_St_2	Hannover_St	Feuerwehr Landeshauptstadt Hannover
3912	F_H_St_3	Hannover_St	Rufgruppe zur Nutzung durch Feuerwache 1
3913	F_H_St_4	Hannover_St	Rufgruppe zur Nutzung durch Feuerwache 2
3914	F_H_St_5	Hannover_St	Rufgruppe zur Nutzung durch Feuerwache 3
3915	F_H_St_6	Hannover_St	Rufgruppe zur Nutzung durch Feuerwache 4
3916	F_H_St_7	Hannover_St	Rufgruppe zur Nutzung durch Feuerwache 5
3940	H_St_zbV	Hannover_St	Rufgruppe zur Nutzung durch Feuerwache 6
3930	K_H_St_1	Hannover_St	Katastrophenschutzeinheiten Landeshauptstadt Hannover
3931	K_H_St_2	Hannover_St	Katastrophenschutzeinheiten Landeshauptstadt Hannover
3920	R_H_St_1	Hannover_St	Hauptarbeitsgruppe Rettungsdienstes Landeshauptstadt Hannover
3921	R_H_St_2	Hannover_St	Rettungsdienstes Landeshauptstadt Hannover
3922	R_H_St_3	Hannover_St	Rettungsdienstes Landeshauptstadt Hannover
3950	ZusArb_H1	Hannover_St	Zusammenarbeit aller BOS Landeshauptstadt Hannover
3951	ZusArb_H2	Hannover_St	Zusammenarbeit aller BOS Landeshauptstadt Hannover
3952	ZusArb_H3	Hannover_St	Zusammenarbeit aller BOS Landeshauptstadt Hannover
3953	ZusArb_H4	Hannover_St	Zusammenarbeit aller BOS Landeshauptstadt Hannover
3960	O_H_St_1	Hannover_St	Ordnungsbehörden in der Stadt Hannover
1323	P_H_BOS_1	Hannover_St	alle BOS - Zusammenarbeit in der PD Hannover
1324	P_H_BOS_2	Hannover_St	Rufgruppe zur BOS übergreifenden Kommunikation
1325	P_H_BOS_3	Hannover_St	Rufgruppe zur BOS übergreifenden Kommunikation, war P_LI_14
1310	P_H_BUR_1	Hannover_St	PI Burgdorf (AAO Region + BAB)
1313	P_H_GAR_1	Hannover_St	PI Garbsen (für HRT und Reserve Region)
1316	P_H_BD_BAB	Hannover_St	Ausweichrufgruppe des ZVD der PI Besondere Dienste (BAB)
1300	P_H_LFZ_01	Hannover_St	Kommunikation Stadt LFZ
1301	P_H_LFZ_02	Hannover_St	Kommunikation Stadt LFZ
1302	P_H_LFZ_03	Hannover_St	Kommunikation Stadt LFZ
1303	P_H_LFZ_04	Hannover_St	Kommunikation Stadt LFZ
1327	P_H_HANNO	Hannover_St	Leitstelle "Hanno" - für alle BOS

NDS Kommunen >**Harburg**

4100	WL_Anruf	Harburg	Leitstelle Harburg
4110	F_WL_1	Harburg	Hauptarbeitsgruppe Feuerwehr LK Harburg
4111	F_WL_2	Harburg	Feuerwehr LK Harburg
4112	F_WL_3	Harburg	Feuerwehr LK Harburg
4140	WL_zbV_1	Harburg	Sonderrufgruppe LK Harburg (ehem. WL_zbV)
4141	WL_zbV_2	Harburg	Sonderrufgruppe LK Harburg
4142	WL_zbV_3	Harburg	Sonderrufgruppe LK Harburg
4130	K_WL_1	Harburg	Katastrophenschutzeinheiten LK Harburg
4131	K_WL_2	Harburg	Katastrophenschutzeinheiten LK Harburg
4120	R_WL_1	Harburg	Hauptarbeitsgruppe Rettungsdienst LK Harburg
4121	R_WL_2	Harburg	Rettungsdienst LK Harburg
4122	R_WL_3	Harburg	Rettungsdienst LK Harburg
4150	ZusArb_WL	Harburg	Zusammenarbeit aller BOS LK Harburg
4160	O_WL_1	Harburg	Ordnungsbehörden im LK Harburg
1415	P_WL_1	Harburg	PI Harburg
1423	P_LG_LUNA	Harburg	Leitstelle "Luna" - für alle BOS
1441	P_LG_BOS_1	Harburg	Rufgruppe zur BOS übergreifenden Kommunikation, war P_LD_53

NDS Kommunen >**Heidekreis**

4200	HK_Anruf	Heidekreis	Leitstelle Heidekreis
4210	F_HK_1	Heidekreis	Hauptarbeitsgruppe Feuerwehr LK Heidekreis
4220	R_HK_1	Heidekreis	Hauptarbeitsgruppe Rettungsdienst LK Heidekreis
4230	K_HK_1	Heidekreis	Katastrophenschutzeinheiten LK Heidekreis
4240	HK_zbV_1	Heidekreis	Sonderrufgruppe LK Heidekreis (ehem. HK_zbV)
4241	HK_zbV_2	Heidekreis	Sonderrufgruppe LK Heidekreis (ehem. F_HK_2)
4242	HK_zbV_3	Heidekreis	Sonderrufgruppe LK Heidekreis (ehem. F_HK_3)
4243	HK_zbV_4	Heidekreis	Sonderrufgruppe LK Heidekreis (ehem. R_HK_2)
4244	HK_zbV_5	Heidekreis	Sonderrufgruppe LK Heidekreis (ehem. R_HK_3)
4245	HK_zbV_6	Heidekreis	Sonderrufgruppe LK Heidekreis (ehem. K_HK_2)
4246	HK_zbV_7	Heidekreis	Sonderrufgruppe LK Heidekreis
4250	ZusArb_HK	Heidekreis	Zusammenarbeit aller BOS LK Heidekreis
4260	O_HK_1	Heidekreis	Ordnungsbehörden im LK Heidekreis
1409	P_HK_1	Heidekreis	PI Heidekreis
1423	P_LG_LUNA	Heidekreis	Leitstelle "Luna" - für alle BOS
1441	P_LG_BOS_1	Heidekreis	Rufgruppe zur BOS übergreifenden Kommunikation, war P_LD_53

NDS Kommunen >**Helmstedt**

6800	WOB_Anruf	Helmstedt	Leitstelle Wolfsburg
4310	F_HE_1	Helmstedt	Hauptarbeitsgruppe Feuerwehr LK Helmstedt
4311	F_HE_2	Helmstedt	Feuerwehr LK Helmstedt
4312	F_HE_3	Helmstedt	Feuerwehr LK Helmstedt
4340	HE_zbV	Helmstedt	Sonderrufgruppe LK Helmstedt
4330	K_HE_1	Helmstedt	Katastrophenschutzeinheiten LK Helmstedt
4331	K_HE_2	Helmstedt	Katastrophenschutzeinheiten LK Helmstedt
4320	R_HE_1	Helmstedt	Hauptarbeitsgruppe Rettungsdienst LK Helmstedt
4321	R_HE_2	Helmstedt	Rettungsdienst LK Helmstedt
4322	R_HE_3	Helmstedt	Rettungsdienst LK Helmstedt
4350	ZusArb_HE	Helmstedt	Zusammenarbeit aller BOS LK Helmstedt
4360	O_HE_1	Helmstedt	Ordnungsbehörden im LK Helmstedt
1113	P_WOB_1	Helmstedt	PI Wolfsburg/Helmstedt
1121	P_BS_HORST	Helmstedt	Leitstelle "Horst" - für alle BOS
1142	P_BS_BOS_1	Helmstedt	Rufgruppe zur BOS übergreifenden Kommunikation, war P_LB_33

NDS Kommunen >			
Hildesheim			
4400	HI_Anruf	Hildesheim	Leitstelle Hildesheim
4420	R_HI_1	Hildesheim	Hauptarbeitsgruppe Rettungsdienst Stadt und LK Hildesheim
4421	R_HI_2	Hildesheim	Rettungsdienst Stadt und LK Hildesheim
4422	R_HI_3	Hildesheim	Rettungsdienst Stadt und LK Hildesheim
4411	F_HI_St_1	Hildesheim	Hauptarbeitsgruppe Feuerwehr Stadt Hildesheim
4410	F_HI_LK_1	Hildesheim	Hauptarbeitsgruppe Feuerwehr LK Hildesheim
4431	K_HI_St_1	Hildesheim	Katastrophenschutzeinheiten Stadt Hildesheim
4432	K_HI_LK_1	Hildesheim	Katastrophenschutzeinheiten LK Hildesheim
4450	ZusArb_HI_1	Hildesheim	Zusammenarbeit aller BOS Stadt und dem LK Hildesheim
4451	ZusArb_HI_2	Hildesheim	Zusammenarbeit aller BOS Stadt und dem LK Hildesheim
4440	HI_zbV_1	Hildesheim	Sonderrufgruppe Stadt und LK Hildesheim
4441	HI_zbV_2	Hildesheim	Sonderrufgruppe Stadt und LK Hildesheim
4442	HI_zbV_3	Hildesheim	Sonderrufgruppe Stadt und LK Hildesheim
4443	HI_zbV_4	Hildesheim	Sonderrufgruppe Stadt und LK Hildesheim
4444	HI_zbV_5	Hildesheim	Sonderrufgruppe Stadt und LK Hildesheim
4445	HI_zbV_6	Hildesheim	Sonderrufgruppe Stadt und LK Hildesheim
4446	HI_zbV_7	Hildesheim	Sonderrufgruppe Stadt und LK Hildesheim
4447	HI_zbV_8	Hildesheim	Sonderrufgruppe Stadt und LK Hildesheim
4448	HI_zbV_9	Hildesheim	Sonderrufgruppe Stadt und LK Hildesheim
4449	HI_zbV_10	Hildesheim	Sonderrufgruppe Stadt und LK Hildesheim
4470	HI_zbV_11	Hildesheim	Sonderrufgruppe Stadt und LK Hildesheim
4460	O_HI_1	Hildesheim	Ordnungsbehörden im LK Hildesheim
1204	P_HI_1	Hildesheim	PI Hildesheim
1225	P_GÖ_WESER	Hildesheim	Leitstelle "Weser" - für alle BOS
1245	P_GÖ_BOS_1	Hildesheim	Rufgruppe zur BOS übergreifenden Kommunikation, war P_LA_23
NDS Kommunen >			
Holzminden			
3800	HM_Anruf	Holzminden	Regionalleitstelle Weserbergland
4510	F_HOL_1	Holzminden	Hauptarbeitsgruppe Feuerwehr LK Holzminden
4511	F_HOL_2	Holzminden	Feuerwehr LK Holzminden
4512	F_HOL_3	Holzminden	Feuerwehr LK Holzminden
4540	HOL_zbV	Holzminden	Sonderrufgruppe LK Holzminden
4530	K_HOL_1	Holzminden	Katastrophenschutzeinheiten LK Holzminden
4531	K_HOL_2	Holzminden	Katastrophenschutzeinheiten LK Holzminden
4520	R_HOL_1	Holzminden	Hauptarbeitsgruppe Rettungsdienst LK Holzminden
4521	R_HOL_2	Holzminden	Rettungsdienst LK Holzminden
4522	R_HOL_3	Holzminden	Rettungsdienst LK Holzminden
4550	ZusArb_HOL	Holzminden	Zusammenarbeit aller BOS LK Holzminden
4560	O_HOL_1	Holzminden	Ordnungsbehörden im LK Holzminden
1208	P_HM_1	Holzminden	PI Hameln-Holzminden
1225	P_GÖ_WESER	Holzminden	Leitstelle "Weser" - für alle BOS
1245	P_GÖ_BOS_1	Holzminden	Rufgruppe zur BOS übergreifenden Kommunikation, war P_LA_23
NDS Kommunen >			
Leer			
6600	WTM_Anruf	Leer	Regionalleitstelle Ostfriesland
4610	F_LER_1	Leer	Hauptarbeitsgruppe Feuerwehr LK Leer
4611	F_LER_2	Leer	Feuerwehr LK Leer
4612	F_LER_3	Leer	Feuerwehr LK Leer
4640	LER_zbV	Leer	Sonderrufgruppe LK Leer
4630	K_LER_1	Leer	Katastrophenschutzeinheiten LK Leer
4631	K_LER_2	Leer	Katastrophenschutzeinheiten LK Leer
4620	R_LER_1	Leer	Hauptarbeitsgruppe Rettungsdienst LK Leer
4621	R_LER_2	Leer	Rettungsdienst LK Leer
4622	R_LER_3	Leer	Rettungsdienst LK Leer
4650	ZusArb_LER	Leer	Zusammenarbeit aller BOS LK Leer
4660	O_LER_1	Leer	Ordnungsbehörden im LK Leer
1607	P_LER_1	Leer	PI Leer/Emden
1619	P_OS_TEUTO	Leer	Leitstelle "Teuto" - für alle BOS
1639	P_OS_BOS_1	Leer	Rufgruppe zur BOS übergreifenden Kommunikation, war P_LF_63

NDS Kommunen >**Lüchow-Dan.**

4700	DAN_Anruf	Lüchow-Dan.	Leitstelle Lüchow Dannenberg
4710	F_DAN_1	Lüchow-Dan.	Hauptarbeitsgruppe Feuerwehr LK Lüchow-Dannenberg
4711	F_DAN_2	Lüchow-Dan.	Feuerwehr LK Lüchow-Dannenberg
4712	F_DAN_3	Lüchow-Dan.	Feuerwehr LK Lüchow-Dannenberg
4740	DAN_zbV	Lüchow-Dan.	Sonderrufgruppe LK Lüchow-Dannenberg
4730	K_DAN_1	Lüchow-Dan.	Katastrophenschutzeinheiten LK Lüchow-Dannenberg
4731	K_DAN_2	Lüchow-Dan.	Katastrophenschutzeinheiten LK Lüchow-Dannenberg
4720	R_DAN_1	Lüchow-Dan.	Hauptarbeitsgruppe Rettungsdienst LK Lüchow-Dannenberg
4721	R_DAN_2	Lüchow-Dan.	Rettungsdienst LK Lüchow-Dannenberg
4722	R_DAN_3	Lüchow-Dan.	Rettungsdienst LK Lüchow-Dannenberg
4750	ZusArb_DAN	Lüchow-Dan.	Zusammenarbeit aller BOS LK Lüchow-Dannenberg
4760	O_DAN_1	Lüchow-Dan.	Ordnungsbehörden im LK Lüchow-Dannenberg
1403	P_LG_1	Lüchow-Dan.	PI Lüneburg/Lüchow-Dannenberg/Uelzen
1423	P_LG_LUNA	Lüchow-Dan.	Leitstelle "Luna" - für alle BOS
1441	P_LG_BOS_1	Lüchow-Dan.	Rufgruppe zur BOS übergreifenden Kommunikation, war P_LD_53

NDS Kommunen >**Lüneburg**

4800	LG_Anruf	Lüneburg	Leitstelle Lüneburg
4810	F_LG_1	Lüneburg	Hauptarbeitsgruppe Feuerwehr LK Lüneburg
4811	F_LG_2	Lüneburg	Feuerwehr LK Lüneburg
4812	F_LG_3	Lüneburg	Feuerwehr LK Lüneburg
4840	LG_zbV_1	Lüneburg	Sonderrufgruppe LK Lüneburg (ehem. LG_zbV)
4841	LG_zbV_2	Lüneburg	Sonderrufgruppe LK Lüneburg
4830	K_LG_1	Lüneburg	Katastrophenschutzeinheiten LK Lüneburg
4831	K_LG_2	Lüneburg	Katastrophenschutzeinheiten LK Lüneburg
4820	R_LG_1	Lüneburg	Rettungsdienst LK Lüneburg
4821	R_LG_2	Lüneburg	Rettungsdienst LK Lüneburg
4822	R_LG_3	Lüneburg	Rettungsdienst LK Lüneburg
4850	ZusArb_LG	Lüneburg	Zusammenarbeit aller BOS LK Lüneburg
4860	O_LG_1	Lüneburg	Ordnungsbehörden im LK Lüneburg
1403	P_LG_1	Lüneburg	PI Lüneburg/Lüchow-Dannenberg/Uelzen
1423	P_LG_LUNA	Lüneburg	Leitstelle "Luna" - für alle BOS
1441	P_LG_BOS_1	Lüneburg	Rufgruppe zur BOS übergreifenden Kommunikation, war P_LD_53

NDS Kommunen >**Nienburg**

5900	SHG_Anruf	Nienburg	Leitstelle Schaumburg
4910	F_NI_1	Nienburg	Hauptarbeitsgruppe Feuerwehr LK Nienburg
4920	R_NI_1	Nienburg	Hauptarbeitsgruppe Rettungsdienst LK Nienburg
4921	R_NI_2	Nienburg	Rettungsdienst Sonderlagen LK Nienburg
4930	K_NI_1	Nienburg	Katastrophenschutzeinheiten LK Nienburg
4940	NI_zbV_1	Nienburg	Sonderrufgruppe Lk Nienburg (ehem. NI_zbV)
4941	NI_zbV_2	Nienburg	Sonderrufgruppe Lk Nienburg (ehem. K_NI_2)
4942	NI_zbV_3	Nienburg	Sonderrufgruppe Lk Nienburg (ehem. F_NI_2)
4943	NI_zbV_4	Nienburg	Sonderrufgruppe Lk Nienburg (ehem. F_NI_3)
4944	NI_zbV_5	Nienburg	Sonderrufgruppe Lk Nienburg (ehem. R_NI_3)
4945	NI_zbV_6	Nienburg	Sonderrufgruppe Lk Nienburg
4950	ZusArb_NI	Nienburg	Zusammenarbeit aller BOS LK Nienburg
4960	O_NI_1	Nienburg	Ordnungsbehörden im LK Nienburg
1212	P_NI_1	Nienburg	PI Nienburg-Schaumburg
1225	P_GÖ_WESER	Nienburg	Leitstelle "Weser" - für alle BOS
1245	P_GÖ_BOS_1	Nienburg	Rufgruppe zur BOS übergreifenden Kommunikation, war P_LA_23

NDS Kommunen >**Northeim**

5000	NOM_Anruf	Northeim	Leitstelle Northeim
5010	F_NOM_1	Northeim	Hauptarbeitsgruppe Feuerwehr LK Northeim
5020	R_NOM_1	Northeim	Hauptarbeitsgruppe Rettungsdienst LK Northeim
5030	K_NOM_1	Northeim	Katastrophenschutzeinheiten LK Northeim
5031	K_NOM_2	Northeim	Katastrophenschutzeinheiten LK Northeim
5032	K_NOM_3	Northeim	Katastrophenschutzeinheiten LK Northeim
5040	NOM_zbV_1	Northeim	Sonderrufgruppe LK Northeim (ehem. NOM_zbV)
5041	NOM_zbV_2	Northeim	Sonderrufgruppe LK Northeim (ehem. F_NOM_2)
5042	NOM_zbV_3	Northeim	Sonderrufgruppe LK Northeim (ehem. F_NOM_3)
5043	NOM_zbV_4	Northeim	Sonderrufgruppe LK Northeim (ehem. K_NOM_2)
5044	NOM_zbV_5	Northeim	Sonderrufgruppe LK Northeim (ehem. R_NOM_2)
5045	NOM_zbV_6	Northeim	Sonderrufgruppe LK Northeim (ehem. R_NOM_3)
5050	ZusArb_NOM	Northeim	Zusammenarbeit aller BOS LK Northeim
5060	O_NOM_1	Northeim	Ordnungsbehörden im LK Northeim
1216	P_NOM_1	Northeim	PI Northeim
1225	P_GÖ_WESER	Northeim	Leitstelle "Weser" - für alle BOS
1245	P_GÖ_BOS_1	Northeim	Rufgruppe zur BOS übergreifenden Kommunikation, war P_LA_23

NDS Kommunen >**Oldenburg_LK**

5100	OL_Anruf	Oldenburg_LK	Leitstelle Oldenburg
5210	F_OL_LK_1	Oldenburg_LK	Hauptarbeitsgruppe Feuerwehr LK Oldenburg
5211	F_OL_LK_2	Oldenburg_LK	Feuerwehr LK Oldenburg
5212	F_OL_LK_3	Oldenburg_LK	Feuerwehr LK Oldenburg
5240	OL_LK_zbV	Oldenburg_LK	Sonderrufgruppe LK Oldenburg
5230	K_OL_LK_1	Oldenburg_LK	Katastrophenschutzeinheiten LK Oldenburg
5231	K_OL_LK_2	Oldenburg_LK	Katastrophenschutzeinheiten LK Oldenburg
5220	R_OL_LK_1	Oldenburg_LK	Hauptarbeitsgruppe Rettungsdienst LK Oldenburg
5221	R_OL_LK_2	Oldenburg_LK	Rettungsdienst LK Oldenburg
5222	R_OL_LK_3	Oldenburg_LK	Rettungsdienst LK Oldenburg
5250	ZusArb_OL_LK	Oldenburg_LK	Zusammenarbeit mit allen BOS LK Oldenburg
5260	O_OL_LK_1	Oldenburg_LK	Ordnungsbehörden im LK Oldenburg
1506	P_DEL_1	Oldenburg_LK	PI Delmenhorst/OL-Land/Wesermarsch
1530	P_OL_OTTO	Oldenburg_LK	Leitstelle "Otto" - für alle BOS
1550	P_OL_BOS_1	Oldenburg_LK	Rufgruppe zur BOS übergreifenden Kommunikation, war P_OL_BOS_1

NDS Kommunen >**Oldenburg_St**

5100	OL_Anruf	Oldenburg_St	Leitstelle Oldenburg
5110	F_OL_St_1	Oldenburg_St	Hauptarbeitsgruppe Feuerwehr Stadt Oldenburg
5111	F_OL_St_2	Oldenburg_St	Feuerwehr Stadt Oldenburg
5112	F_OL_St_3	Oldenburg_St	Feuerwehr Stadt Oldenburg
5140	OL_St_zbV	Oldenburg_St	Sonderrufgruppe Stadt Oldenburg
5130	K_OL_St_1	Oldenburg_St	Katastrophenschutzeinheiten Stadt Oldenburg
5131	K_OL_St_2	Oldenburg_St	Katastrophenschutzeinheiten Stadt Oldenburg
5120	R_OL_St_1	Oldenburg_St	Hauptarbeitsgruppe Rettungsdienst Stadt Oldenburg
5121	R_OL_St_2	Oldenburg_St	Rettungsdienst Stadt Oldenburg
5122	R_OL_St_3	Oldenburg_St	Rettungsdienst Stadt Oldenburg
5150	ZusArb_OL_St	Oldenburg_St	Zusammenarbeit mit allen BOS Stadt Oldenburg
5160	O_OL_St_1	Oldenburg_St	Ordnungsbehörden in der Stadt Oldenburg
1512	P_OL_1	Oldenburg_St	PI Oldenburg-der Stadt/Ammerland
1530	P_OL_OTTO	Oldenburg_St	Leitstelle "Otto" - für alle BOS
1550	P_OL_BOS_1	Oldenburg_St	Rufgruppe zur BOS übergreifenden Kommunikation, war P_OL_BOS_1

NDS Kommunen >**Osnabrück_LK**

5300	OS_Anruf	Osnabrück_LK	Leitstelle Osnabrück
5410	F_OS_LK_1	Osnabrück_LK	Hauptarbeitsgruppe Feuerwehr LK Osnabrück
5411	F_OS_LK_2	Osnabrück_LK	Feuerwehr LK Osnabrück
5412	F_OS_LK_3	Osnabrück_LK	Feuerwehr LK Osnabrück
5440	OS_LK_zbV	Osnabrück_LK	Sonderrufgruppe LK Osnabrück
5430	K_OS_LK_1	Osnabrück_LK	Katastrophenschutzeinheiten LK Osnabrück
5431	K_OS_LK_2	Osnabrück_LK	Katastrophenschutzeinheiten LK Osnabrück
5420	R_OS_LK_1	Osnabrück_LK	Hauptarbeitsgruppe Rettungsdienst LK Osnabrück
5421	R_OS_LK_2	Osnabrück_LK	Rettungsdienst LK Osnabrück
5422	R_OS_LK_3	Osnabrück_LK	Rettungsdienst LK Osnabrück
5450	ZusArb_OS_LK	Osnabrück_LK	Zusammenarbeit mit allen BOS LK Osnabrück
5460	O_OS_LK_1	Osnabrück_LK	Ordnungsbehörden im LK Osnabrück
1610	P_OS_1	Osnabrück_LK	PI Osnabrück
1619	P_OS_TEUTO	Osnabrück_LK	Leitstelle "Teuto" - für alle BOS
1639	P_OS_BOS_1	Osnabrück_LK	Rufgruppe zur BOS übergreifenden Kommunikation, war P_LF_63

NDS Kommunen >**Osnabrück_St**

5300	OS_Anruf	Osnabrück_St	Leitstelle Osnabrück
5310	F_OS_St_1	Osnabrück_St	Hauptarbeitsgruppe Feuerwehr Stadt Osnabrück
5311	F_OS_St_2	Osnabrück_St	Feuerwehr Stadt Osnabrück
5312	F_OS_St_3	Osnabrück_St	Feuerwehr Stadt Osnabrück
5340	OS_St_zbV	Osnabrück_St	Sonderrufgruppe Stadt Osnabrück
5330	K_OS_St_1	Osnabrück_St	Katastrophenschutzeinheiten Stadt Osnabrück
5331	K_OS_St_2	Osnabrück_St	Katastrophenschutzeinheiten Stadt Osnabrück
5320	R_OS_St_1	Osnabrück_St	Hauptarbeitsgruppe Rettungsdienst Stadt Osnabrück
5321	R_OS_St_2	Osnabrück_St	Rettungsdienst Stadt Osnabrück
5322	R_OS_St_3	Osnabrück_St	Rettungsdienst Stadt Osnabrück
5350	ZusArb_OS_St	Osnabrück_St	Zusammenarbeit mit allen BOS Stadt Osnabrück
5360	O_OS_St_1	Osnabrück_St	Ordnungsbehörden in der Stadt Osnabrück
1610	P_OS_1	Osnabrück_St	PI Osnabrück
1619	P_OS_TEUTO	Osnabrück_St	Leitstelle "Teuto" - für alle BOS
1639	P_OS_BOS_1	Osnabrück_St	Rufgruppe zur BOS übergreifenden Kommunikation, war P_LF_63

NDS Kommunen >**Osterholz**

2800	BHV_Anruf	Osterholz	Leitstelle Unterweser/Elbe
5510	F_OHZ_1	Osterholz	Hauptarbeitsgruppe Feuerwehr LK Osterholz
5511	F_OHZ_2	Osterholz	Feuerwehr LK Osterholz
5512	F_OHZ_3	Osterholz	Feuerwehr LK Osterholz
5540	OHZ_zbV	Osterholz	Sonderrufgruppe LK Osterholz
5530	K_OHZ_1	Osterholz	Katastrophenschutzeinheiten LK Osterholz
5531	K_OHZ_2	Osterholz	Katastrophenschutzeinheiten LK Osterholz
5520	R_OHZ_1	Osterholz	Hauptarbeitsgruppe Rettungsdienst LK Osterholz
5521	R_OHZ_2	Osterholz	Rettungsdienst LK Osterholz
5522	R_OHZ_3	Osterholz	Rettungsdienst LK Osterholz
5550	ZusArb_OHZ	Osterholz	Zusammenarbeit mit allen BOS LK Osterholz
5560	O_OHZ_1	Osterholz	Ordnungsbehörden im LK Osterholz
1515	P_VER_1	Osterholz	PI Verden/Osterholz
1530	P_OL_OTTO	Osterholz	Leitstelle "Otto" - für alle BOS
1550	P_OL_BOS_1	Osterholz	Rufgruppe zur BOS übergreifenden Kommunikation, war P_OL_BOS_1

NDS Kommunen >			
Peine			
2400	BS_Anruf	Peine	Leitstelle Braunschweig
5610	F_PE_1	Peine	Hauptarbeitsgruppe Feuerwehr LK Peine
5611	F_PE_2	Peine	Feuerwehr LK Peine
5612	F_PE_3	Peine	Feuerwehr LK Peine
5640	PE_zbV	Peine	Sonderrufgruppe LK Peine
5630	K_PE_1	Peine	Katastrophenschutzeinheiten LK Peine
5631	K_PE_2	Peine	Katastrophenschutzeinheiten LK Peine
5620	R_PE_1	Peine	Hauptarbeitsgruppe Rettungsdienst LK Peine
5621	R_PE_2	Peine	Rettungsdienst LK Peine
5622	R_PE_3	Peine	Rettungsdienst LK Peine
5650	ZusArb_PE	Peine	Zusammenarbeit mit allen BOS LK Peine
5660	O_PE_1	Peine	Ordnungsbehörden im LK Peine
1110	P_SZ_1	Peine	PI Salzgitter/Peine/Wolfenbüttel
1121	P_BS_HORST	Peine	Leitstelle "Horst" - für alle BOS
1142	P_BS_BOS_1	Peine	Rufgruppe zur BOS übergreifenden Kommunikation, war P_LB_33
NDS Kommunen >			
Rotenburg/W.			
5700	ROW_Anruf	Rotenburg/W.	Leitstelle Rotenburg/Wümme
5710	F_ROW_1	Rotenburg/W.	Hauptarbeitsgruppe Feuerwehr LK Rotenburg/Wümme
5720	R_ROW_1	Rotenburg/W.	Hauptarbeitsgruppe Rettungsdienst LK Rotenburg/Wümme
5721	R_ROW_2	Rotenburg/W.	Rettungsdienst LK Rotenburg/Wümme
5730	K_ROW_1	Rotenburg/W.	Katastrophenschutzeinheiten LK Rotenburg/Wümme
5740	ROW_zbV_1	Rotenburg/W.	Sonderrufgruppe LK Rotenburg/Wümmer (ehem. ROW_zbV)
5741	ROW_zbV_2	Rotenburg/W.	Sonderrufgruppe LK Rotenburg/Wümmer (ehem. F_ROW_2)
5742	ROW_zbV_3	Rotenburg/W.	Sonderrufgruppe LK Rotenburg/Wümmer (ehem. F_ROW_3)
5743	ROW_zbV_4	Rotenburg/W.	Sonderrufgruppe LK Rotenburg/Wümmer
5744	ROW_zbV_5	Rotenburg/W.	Sonderrufgruppe LK Rotenburg/Wümmer
5745	ROW_zbV_6	Rotenburg/W.	Sonderrufgruppe LK Rotenburg/Wümmer
5746	ROW_zbV_7	Rotenburg/W.	Sonderrufgruppe LK Rotenburg/Wümmer (ehem. R_ROW_3)
5747	ROW_zbV_8	Rotenburg/W.	Sonderrufgruppe LK Rotenburg/Wümmer (ehem. K_ROW_2)
5750	ZusArb_ROW	Rotenburg/W.	Zusammenarbeit mit allen BOS LK Rotenburg/Wümme
5760	O_ROW_1	Rotenburg/W.	Ordnungsbehörden im LK Rotenburg/Wümme
1406	P_ROW_1	Rotenburg/W.	PI Rotenburg/W.
1423	P_LG_LUNA	Rotenburg/W.	Leitstelle "Luna" - für alle BOS
1441	P_LG_BOS_1	Rotenburg/W.	Rufgruppe zur BOS übergreifenden Kommunikation, war P_LD_53
NDS Kommunen >			
Salzgitter			
5800	SZ_Anruf	Salzgitter	Leitstelle Salzgitter
5810	F_SZ_1	Salzgitter	Hauptarbeitsgruppe Feuerwehr Stadt Salzgitter
5820	R_SZ_1	Salzgitter	Hauptarbeitsgruppe Rettungsdienstes Stadt Salzgitter
5830	K_SZ_1	Salzgitter	Katastrophenschutzeinheiten Stadt Salzgitter
5840	SZ_zbV_1	Salzgitter	Sonderrufgruppe Salzgitter (ehem. F_SZ_2)
5841	SZ_zbV_2	Salzgitter	Sonderrufgruppe Salzgitter (ehem. F_SZ_3)
5842	SZ_zbV_3	Salzgitter	Sonderrufgruppe Salzgitter (ehem. SZ_zbV)
5843	SZ_zbV_4	Salzgitter	Sonderrufgruppe Salzgitter (ehem. K_SZ_2)
5844	SZ_zbV_5	Salzgitter	Sonderrufgruppe Salzgitter (ehem. R_SZ_2)
5845	SZ_zbV_6	Salzgitter	Sonderrufgruppe Salzgitter (ehem. R_SZ_3)
5850	ZusArb_SZ	Salzgitter	Zusammenarbeit mit allen BOS der Stadt Salzgitter
5860	O_SZ_1	Salzgitter	Ordnungsbehörden im LK Salzgitter
1110	P_SZ_1	Salzgitter	PI Salzgitter/Peine/Wolfenbüttel
1121	P_BS_HORST	Salzgitter	Leitstelle "Horst" - für alle BOS
1142	P_BS_BOS_1	Salzgitter	Rufgruppe zur BOS übergreifenden Kommunikation, war P_LB_33

NDS Kommunen >**Schaumburg**

5900	SHG_Anruf	Schaumburg	Leitstelle Schaumburg
5910	F_SHG_1	Schaumburg	Hauptarbeitsgruppe Feuerwehr LK Schaumburg
5920	R_SHG_1	Schaumburg	Hauptarbeitsgruppe Rettungsdienst LK Schaumburg
5921	R_SHG_2	Schaumburg	Rettungsdienst Sonderlagen LK Schaumburg
5930	K_SHG_1	Schaumburg	Katastrophenschutzeinheiten LK Schaumburg
5940	SHG_zbV_1	Schaumburg	Sonderrufgruppe des LK Schaumburg (ehem. F_SHG_2)
5941	SHG_zbV_2	Schaumburg	Sonderrufgruppe des LK Schaumburg (ehem. F_SHG_3)
5942	SHG_zbV_3	Schaumburg	Sonderrufgruppe des LK Schaumburg (ehem. SHG_zbV)
5943	SHG_zbV_4	Schaumburg	Sonderrufgruppe des LK Schaumburg (ehem. K_SHG_2)
5944	SHG_zbV_5	Schaumburg	Sonderrufgruppe des LK Schaumburg (ehem. R_SHG_3)
5945	SHG_zbV_6	Schaumburg	Sonderrufgruppe des LK Schaumburg
5946	SHG_zbV_7	Schaumburg	Sonderrufgruppe des LK Schaumburg
5950	ZusArb_SHG	Schaumburg	Zusammenarbeit mit allen BOS LK Schaumburg
5960	O_SHG_1	Schaumburg	Ordnungsbehörden im LK Schaumburg
1212	P_NI_1	Schaumburg	PI Nienburg-Schaumburg
1310	P_H_BUR_1	Schaumburg	PI Burgdorf (AAO Region + BAB)
1316	P_H_BD_BAB	Schaumburg	ZVD der PD Hannover (BAB)
1225	P_GÖ_WESER	Schaumburg	Leitstelle "Weser" - für alle BOS
1245	P_GÖ_BOS_1	Schaumburg	Rufgruppe zur BOS übergreifenden Kommunikation, war P_LA_23

NDS Kommunen >**Stade**

6000	STD_Anruf	Stade	Leitstelle Stade
6010	F_STD_1	Stade	Hauptarbeitsgruppe Feuerwehr LK Stade
6020	R_STD_1	Stade	Hauptarbeitsgruppe Rettungsdienst LK Stade
6021	R_STD_2	Stade	Rettungsdienst LK Stade
6030	K_STD_1	Stade	Katastrophenschutzeseinheiten LK Stade
6040	STD_zbV_1	Stade	Sonderrufgruppe LK Stade (ehem.STD_zbV)
6041	STD_zbV_2	Stade	Sonderrufgruppe LK Stade (ehem. F_STD_2)
6042	STD_zbV_3	Stade	Sonderrufgruppe LK Stade (ehem. F_STD_3)
6043	STD_zbV_4	Stade	Sonderrufgruppe LK Stade (ehem. K_STD_2)
6044	STD_zbV_5	Stade	Sonderrufgruppe LK Stade (ehem. R_STD_3)
6045	STD_zbV_6	Stade	Sonderrufgruppe LK Stade
6050	ZusArb_STD	Stade	Zusammenarbeit mit allen BOS LK Stade
6060	O_STD_1	Stade	Ordnungsbehörden im LK Stade
1412	P_STD_1	Stade	PI Stade
1423	P_LG_LUNA	Stade	Leitstelle "Luna" - für alle BOS
1441	P_LG_BOS_1	Stade	Rufgruppe zur BOS übergreifenden Kommunikation, war P_LD_53

NDS Kommunen >**Uelzen**

6100	UE_Anruf	Uelzen	Leitstelle Uelzen
6110	F_UE_1	Uelzen	Hauptarbeitsgruppe Feuerwehr LK Uelzen
6111	F_UE_2	Uelzen	Feuerwehr LK Uelzen
6112	F_UE_3	Uelzen	Feuerwehr LK Uelzen
6140	UE_zbV	Uelzen	Sonderrufgruppe LK Uelzen
6130	K_UE_1	Uelzen	Katastrophenschutzeinheiten LK Uelzen
6131	K_UE_2	Uelzen	Katastrophenschutzeinheiten LK Uelzen
6120	R_UE_1	Uelzen	Hauptarbeitsgruppe Rettungsdienst LK Uelzen
6121	R_UE_2	Uelzen	Rettungsdienstes LK Uelzen
6122	R_UE_3	Uelzen	Rettungsdienstes LK Uelzen
6150	ZusArb_UE	Uelzen	Zusammenarbeit mit allen BOS LK Uelzen
6160	O_UE_1	Uelzen	Ordnungsbehörden im LK Uelzen
1403	P_LG_1	Uelzen	PI Lüneburg/Lüchow-Dannenberg/Uelzen
1423	P_LG_LUNA	Uelzen	Leitstelle "Luna" - für alle BOS
1441	P_LG_BOS_1	Uelzen	Rufgruppe zur BOS übergreifenden Kommunikation, war P_LD_53

NDS Kommunen >**Vechta**

6200	VEC_Anruf	Vechta	Leitstelle Vechta
6210	F_VEC_1	Vechta	Hauptarbeitsgruppe Feuerwehr LK Vechta
6211	F_VEC_2	Vechta	Feuerwehr LK Vechta
6212	F_VEC_3	Vechta	Feuerwehr LK Vechta
6240	VEC_zbV	Vechta	Sonderrufgruppe LK Vechta
6230	K_VEC_1	Vechta	Katastrophenschutzeinheiten LK Vechta
6231	K_VEC_2	Vechta	Katastrophenschutzeinheiten LK Vechta
6220	R_VEC_1	Vechta	Hauptarbeitsgruppe Rettungsdienst LK Vechta
6221	R_VEC_2	Vechta	Rettungsdienst LK Vechta
6222	R_VEC_3	Vechta	Rettungsdienst LK Vechta
6250	ZusArb_VEC	Vechta	Zusammenarbeit mit allen BOS LK Vechta
6260	O_VEC_1	Vechta	Ordnungsbehörden im LK Vechta
1500	P_CLP_1	Vechta	PI Cloppenburg/Vechta
1530	P_OL_OTTO	Vechta	Leitstelle "Otto" - für alle BOS
1550	P_OL_BOS_1	Vechta	Rufgruppe zur BOS übergreifenden Kommunikation, war P_OL_BOS_1

NDS Kommunen >**Verden**

6300	VER_Anruf	Verden	Leitstelle Verden
6310	F_VER_1	Verden	Hauptarbeitsgruppe Feuerwehr LK Verden
6311	F_VER_2	Verden	Feuerwehr LK Verden
6312	F_VER_3	Verden	Feuerwehr LK Verden
6340	VER_zbV	Verden	Sonderrufgruppe LK Verden
6330	K_VER_1	Verden	Katastrophenschutzeinheiten LK Verden
6331	K_VER_2	Verden	Katastrophenschutzeinheiten LK Verden
6320	R_VER_1	Verden	Hauptarbeitsgruppe Rettungsdienst LK Verden
6321	R_VER_2	Verden	Rettungsdienst LK Verden
6322	R_VER_3	Verden	Rettungsdienst LK Verden
6350	ZusArb_VER	Verden	Zusammenarbeit mit allen BOS LK Verden
6360	O_VER_1	Verden	Ordnungsbehörden im LK Verden
1515	P_VER_1	Verden	PI Verden/Osterholz
1530	P_OL_OTTO	Verden	Leitstelle "Otto" - für alle BOS
1550	P_OL_BOS_1	Verden	Rufgruppe zur BOS übergreifenden Kommunikation, war P_OL_BOS_1

NDS Kommunen >**Wesermarsch**

5100	OL_Anruf	Wesermarsch	Leitstelle Oldenburg
6410	F_BRA_1	Wesermarsch	Hauptarbeitsgruppe Feuerwehr LK Wesermarsch
6411	F_BRA_2	Wesermarsch	Feuerwehr LK Wesermarsch
6412	F_BRA_3	Wesermarsch	Feuerwehr LK Wesermarsch
6440	BRA_zbV	Wesermarsch	Sonderrufgruppe LK Wesermarsch
6430	K_BRA_1	Wesermarsch	Katastrophenschutzeinheiten LK Wesermarsch
6431	K_BRA_2	Wesermarsch	Katastrophenschutzeinheiten LK Wesermarsch
6420	R_BRA_1	Wesermarsch	Hauptarbeitsgruppe Rettungsdienst LK Wesermarsch
6421	R_BRA_2	Wesermarsch	Rettungsdienst LK Wesermarsch
6422	R_BRA_3	Wesermarsch	Rettungsdienst LK Wesermarsch
6450	ZusArb_BRA	Wesermarsch	Zusammenarbeit aller BOS LK Wesermarsch
6460	O_BRA_1	Wesermarsch	Ordnungsbehörden im LK Wesermarsch
1506	P_DEL_1	Wesermarsch	PI Delmenhorst/OL-Land/Wesermarsch
1530	P_OL_OTTO	Wesermarsch	Leitstelle "Otto" - für alle BOS
1550	P_OL_BOS_1	Wesermarsch	Rufgruppe zur BOS übergreifenden Kommunikation, war P_OL_BOS_1

NDS Kommunen >**Wilhelmshavn**

6500	WHV_Anruf	Wilhelmshavn	Leitstelle Wilhelmshaven
6510	F_WHV_1	Wilhelmshavn	Hauptarbeitsgruppe Feuerwehr Stadt Wilhelmshaven
6511	F_WHV_2	Wilhelmshavn	Feuerwehr Stadt Wilhelmshaven
6512	F_WHV_3	Wilhelmshavn	Feuerwehr Stadt Wilhelmshaven
6540	WHV_zbV	Wilhelmshavn	Sonderrufgruppe Stadt Wilhelmshaven
6530	K_WHV_1	Wilhelmshavn	Katastrophenschutzeinheiten Stadt Wilhelmshaven
6531	K_WHV_2	Wilhelmshavn	Katastrophenschutzeinheiten Stadt Wilhelmshaven
6520	R_WHV_1	Wilhelmshavn	Hauptarbeitsgruppe Rettungsdienst Stadt Wilhelmshaven
6521	R_WHV_2	Wilhelmshavn	Rettungsdienst Stadt Wilhelmshaven
6522	R_WHV_3	Wilhelmshavn	Rettungsdienst Stadt Wilhelmshaven
6550	ZusArb_WHV	Wilhelmshavn	Zusammenarbeit mit allen BOS Stadt Wilhelmshaven
6560	O_WHV_1	Wilhelmshavn	Ordnungsbehörden im LK Wilhelmshaven
1518	P_WHV_1	Wilhelmshavn	PI Wilhelmshaven/Friesland
1530	P_OL_OTTO	Wilhelmshavn	Leitstelle "Otto" - für alle BOS
1550	P_OL_BOS_1	Wilhelmshavn	Rufgruppe zur BOS übergreifenden Kommunikation, war P_OL_BOS_1

NDS Kommunen >**Wittmund**

6600	WTM_Anruf	Wittmund	Regionalleitstelle Ostfriesland
6610	F_WTM_1	Wittmund	Hauptarbeitsgruppe Feuerwehr LK Wittmund
6611	F_WTM_2	Wittmund	Feuerwehr LK Wittmund
6612	F_WTM_3	Wittmund	Feuerwehr LK Wittmund
6640	WTM_zbV	Wittmund	Sonderrufgruppe LK Wittmund
6630	K_WTM_1	Wittmund	Katastrophenschutzeinheiten LK Wittmund
6631	K_WTM_2	Wittmund	Katastrophenschutzeinheiten LK Wittmund
6620	R_WTM_1	Wittmund	Hauptarbeitsgruppe Rettungsdienst LK Wittmund
6621	R_WTM_2	Wittmund	Rettungsdienst LK Wittmund
6622	R_WTM_3	Wittmund	Rettungsdienst LK Wittmund
6650	ZusArb_WTM	Wittmund	Zusammenarbeit mit allen BOS LK Wittmund
6660	O_WTM_1	Wittmund	Ordnungsbehörden im LK Wittmund
1600	P_AUR_1	Wittmund	PI Aurich/Wittmund
1619	P_OS_TEUTO	Wittmund	Leitstelle "Teuto" - für alle BOS
1639	P_OS_BOS_1	Wittmund	Rufgruppe zur BOS übergreifenden Kommunikation, war P_LF_63

NDS Kommunen >**Wolfenbüttel**

2400	BS_Anruf	Wolfenbüttel	Leitstelle Braunschweig
6710	F_WF_1	Wolfenbüttel	Hauptarbeitsgruppe Feuerwehr LK Wolfenbüttel
6711	F_WF_2	Wolfenbüttel	Feuerwehr LK Wolfenbüttel
6712	F_WF_3	Wolfenbüttel	Feuerwehr LK Wolfenbüttel
6740	WF_zbV	Wolfenbüttel	Sonderrufgruppe LK Wolfenbüttel
6730	K_WF_1	Wolfenbüttel	Katastrophenschutzeinheiten LK Wolfenbüttel
6731	K_WF_2	Wolfenbüttel	Katastrophenschutzeinheiten LK Wolfenbüttel
6720	R_WF_1	Wolfenbüttel	Hauptarbeitsgruppe Rettungsdienst LK Wolfenbüttel
6721	R_WF_2	Wolfenbüttel	Rettungsdienst LK Wolfenbüttel
6722	R_WF_3	Wolfenbüttel	Rettungsdienst LK Wolfenbüttel
6750	ZusArb_WF	Wolfenbüttel	Zusammenarbeit mit allen BOS LK Wolfenbüttel
6760	O_WF_1	Wolfenbüttel	Ordnungsbehörden im LK Wolfenbüttel
1110	P_SZ_1	Wolfenbüttel	PI Salzgitter/Peine/Wolfenbüttel
1121	P_BS_HORST	Wolfenbüttel	Leitstelle "Horst" - für alle BOS
1142	P_BS_BOS_1	Wolfenbüttel	Rufgruppe zur BOS übergreifenden Kommunikation, war P_LB_33

Index	Name	Ordner	Nutzung der Rufgruppe
NDS Kommunen >			
Wolfsburg			
6800	WOB_Anruf	Wolfsburg	Leitstelle Wolfsburg
6810	F_WOB_1	Wolfsburg	Hauptarbeitsgruppe Feuerwehr Stadt Wolfsburg
6811	F_WOB_2	Wolfsburg	Feuerwehr Stadt Wolfsburg
6812	F_WOB_3	Wolfsburg	Feuerwehr Stadt Wolfsburg
6840	WOB_zbV	Wolfsburg	Sonderrufgruppe Stadt Wolfsburg
6830	K_WOB_1	Wolfsburg	Katastrophenschutzeinheiten Stadt Wolfsburg
6831	K_WOB_2	Wolfsburg	Katastrophenschutzeinheiten Stadt Wolfsburg
6820	R_WOB_1	Wolfsburg	Hauptarbeitsgruppe Rettungsdienst Stadt Wolfsburg
6821	R_WOB_2	Wolfsburg	Rettungsdienst Stadt Wolfsburg
6822	R_WOB_3	Wolfsburg	Rettungsdienst Stadt Wolfsburg
6850	ZusArb_WOB	Wolfsburg	Zusammenarbeit mit allen BOS Stadt Wolfsburg
6860	O_WOB_1	Wolfsburg	Ordnungsbehörden im LK Wolfsburg
1113	P_WOB_1	Wolfsburg	PI Wolfsburg/Helmstedt
1121	P_BS_HORST	Wolfsburg	Leitstelle "Horst" - für alle BOS
1142	P_BS_BOS_1	Wolfsburg	Rufgruppe zur BOS übergreifenden Kommunikation, war P_LB_33

NDS Sonder >			
NI Sonder			
1900	F_Flug_1	NI Sonder	Feuerwehrflugdienst
1901	F_Flug_2	NI Sonder	Feuerwehrflugdienst
1902	F_Flug_3	NI Sonder	Extern Beauftragte zur ZusArb mit dem Feuerwehrflugdienst
1903	F_Schiff_1	NI Sonder	Schiffsbrandbekämpfung
1904	F_Schiff_2	NI Sonder	Schiffsbrandbekämpfung
1905	F_Schiff_3	NI Sonder	Schiffsbrandbekämpfung
1906	K_ASB	NI Sonder	länderübergreifende Einsätze des ASB
1907	K_DLRG	NI Sonder	länderübergreifende Einsätze der DLRG
1908	K_DRK	NI Sonder	länderübergreifende Einsätze des DRK
1909	K_JUH	NI Sonder	länderübergreifende Einsätze der JUH
1910	K_MHD	NI Sonder	länderübergreifende Einsätze des MHD
1911	K_LS_DLRG	NI Sonder	Landesschule der DLRG
1912	K_LS_DRK	NI Sonder	Landesschule des DRK
1913	K_LS_JUH	NI Sonder	Landesschule der JUH
1914	K_LS_MHD	NI Sonder	Landesschule des MHD
1915	K_MTF_1	NI Sonder	Medizinische Task Force
1916	K_MTF_2	NI Sonder	Medizinische Task Force
1917	K_MTF_3	NI Sonder	Medizinische Task Force
1918	NI_KomZ	NI Sonder	Kompetenzzentrum Großschadenslagen und Landeskatastrophenschutz Stab
1921	K_FUEZL_1	NI Sonder	Führungszug 1 (ehem. K_PD_H)
1922	K_FUEZL_2	NI Sonder	Führungszug 2 (ehem. K_PD_LG)
1920	K_FUEZL_3	NI Sonder	Führungszug 3 (ehem. K_PD_GÖ)
1919	K_FUEZL_4	NI Sonder	Führungszug 4 (ehem. K_PD_BS)
1924	K_FUEZL_5	NI Sonder	Führungszug 5 (ehem. K_PD_OS)
1923	K_FUEZL_6	NI Sonder	Führungszug 6 (ehem. K_PD_OL)
1940	K_FUEZL_7	NI Sonder	Führungszug 7
1941	K_FUEZL_8	NI Sonder	Führungszug 8
1925	R_KOSTHub_NI	NI Sonder	Koordinierung der Luftrettung (BF Hannover)
1926	NLBK_Anruf	NI Sonder	Führung KatS, Nutzung für MI/NLBK (beschränkter Zugriff) ehem. K_NLBK_1
1927	NI_MI_BuK	NI Sonder	MI Brand und Katastrophenschutz intern (beschränkter Zugriff)
1942	NI_Entsend	NI Sonder	Kräfteentsendung in andere Bundesländer

NDS Sonder >			
NLBK			
2100	F_NABK_1	NLBK	NABK (Nutzung landesweit)
2101	F_NABK_2	NLBK	Schulungsrufgruppe NABK (Nutzung an Standorten Celle/Loy)
2102	F_NABK_3	NLBK	Schulungsrufgruppe NABK (Nutzung an Standorten Celle/Loy)
2103	NABK_zbV	NLBK	Schulungsrufgruppe NABK (Nutzung an Standorten Celle/Loy)
2104	K_NABK_1	NLBK	NABK (Nutzung landesweit)
2105	K_NABK_2	NLBK	Schulungsrufgruppe NABK (Nutzung an Standorten Celle/Loy)
2106	R_NABK_1	NLBK	NABK (Nutzung landesweit)
2107	R_NABK_2	NLBK	Schulungsrufgruppe NABK (Nutzung an Standorten Celle/Loy)
2108	R_NABK_3	NLBK	Schulungsrufgruppe NABK (Nutzung an Standorten Celle/Loy)
2109	ZusArb_NABK	NLBK	NABK (Nutzung landesweit)
2110	P_NABK	NLBK	Schulungsrufgruppe NABK (Nutzung an Standorten Celle/Loy)

NDS Sonder >**CBC D <> NL**

6903	EUCOM 04	CBC D <> NL	Kommunikation mit Niederlanden (Feuerwehr)
6904	EUCOM 05	CBC D <> NL	Kommunikation mit Niederlanden (Rettd)
6905	EUCOM 06	CBC D <> NL	Kommunikation mit Niederlanden (kommunal)
6906	EUCOM 07	CBC D <> NL	Kommunikation mit Niederlanden (alle BOS)
6907	EUCOM 08	CBC D <> NL	Kommunikation mit Niederlanden (alle BOS)

NDS Sonder >**THW**

7030	T_LVHBNI-1	THW	Zusammenarbeit mit dem Landesverband HB-NI
7031	T_LVHBNI-2	THW	Zusammenarbeit mit dem Landesverband HB-NI
7032	T_BS-GBRA-1	THW	Zusammenarbeit mit dem Geschäftsbereich Braunschweig
7033	T_BS-GBRA-2	THW	Zusammenarbeit mit dem Geschäftsbereich Braunschweig
7034	T_EL-GLIN-1	THW	Zusammenarbeit mit dem Geschäftsbereich Lingen
7035	T_EL-GLIN-2	THW	Zusammenarbeit mit dem Geschäftsbereich Lingen
7036	T_GÖ-GGOT-1	THW	Zusammenarbeit mit dem Geschäftsbereich Göttingen
7037	T_GÖ-GGOT-2	THW	Zusammenarbeit mit dem Geschäftsbereich Göttingen
7038	T_H-GHAN-1	THW	Zusammenarbeit mit dem Geschäftsbereich Hannover
7039	T_H-GHAN-2	THW	Zusammenarbeit mit dem Geschäftsbereich Hannover
7040	T_HB-GHBN-1	THW	Zusammenarbeit mit dem Geschäftsbereich Bremen
7041	T_HB-GHBN-2	THW	Zusammenarbeit mit dem Geschäftsbereich Bremen
7042	T_OL-GOLD-1	THW	Zusammenarbeit mit dem Geschäftsbereich Oldenburg
7043	T_OL-GOLD-2	THW	Zusammenarbeit mit dem Geschäftsbereich Oldenburg
7044	T_STD-GBUX-1	THW	Zusammenarbeit mit dem Geschäftsbereich Buxtehude
7045	T_STD-GBUX-2	THW	Zusammenarbeit mit dem Geschäftsbereich Buxtehude
7046	T_VER-GVER-1	THW	Zusammenarbeit mit dem Geschäftsbereich Verden
7047	T_VER-GVER-2	THW	Zusammenarbeit mit dem Geschäftsbereich Verden
7048	T_ÖL-1	THW	Zusammenarbeit bei der Ölschadensbekämpfung
7049	T_ÖL-2	THW	Zusammenarbeit bei der Ölschadensbekämpfung
7050	T_ÖL-3	THW	Zusammenarbeit bei der Ölschadensbekämpfung
7051	T_ÖL-4	THW	Zusammenarbeit bei der Ölschadensbekämpfung
7052	T_ÖL-5	THW	Zusammenarbeit bei der Ölschadensbekämpfung

NDS Sonder >

THW TEL-NI

7060	T_TTB	THW TEL-NI	TTB THW in Bonn - freigegeben für TEL HM
7061	T_BUND-1	THW TEL-NI	THW - freigegeben für TEL HM
7062	T_BUND-2	THW TEL-NI	THW - freigegeben für TEL HM
7063	T_BUND-3	THW TEL-NI	THW - freigegeben für TEL HM
7064	T_BUND-4	THW TEL-NI	THW - freigegeben für TEL HM
7065	T_BUND-5	THW TEL-NI	THW - freigegeben für TEL HM
7066	T_BUND-6	THW TEL-NI	THW - freigegeben für TEL HM
7067	T_BUND-7	THW TEL-NI	THW - freigegeben für TEL HM
7068	T_BUND-8	THW TEL-NI	THW - freigegeben für TEL HM
7069	T_BUND-9	THW TEL-NI	THW - freigegeben für TEL HM
7070	T_BUND-10	THW TEL-NI	THW - freigegeben für TEL HM
7071	T_LVHBNI-3	THW TEL-NI	Landesverband Niedersachsen-Bremen - freigegeben für TEL HM
7072	T_LVHBNI-4	THW TEL-NI	Landesverband Niedersachsen-Bremen - freigegeben für TEL HM
7073	T_LVHBNI-5	THW TEL-NI	Landesverband Niedersachsen-Bremen - freigegeben für TEL HM
7074	T_BS-GBRA-3	THW TEL-NI	Geschäftsbereich Braunschweig - freigegeben für TEL HM
7075	T_BS-GBRA-4	THW TEL-NI	Geschäftsbereich Braunschweig - freigegeben für TEL HM
7076	T_BS-GBRA-5	THW TEL-NI	Geschäftsbereich Braunschweig - freigegeben für TEL HM
7077	T_HB-GHBN-3	THW TEL-NI	Geschäftsbereich Bremen - freigegeben für TEL HM
7078	T_HB-GHBN-4	THW TEL-NI	Geschäftsbereich Bremen - freigegeben für TEL HM
7079	T_HB-GHBN-5	THW TEL-NI	Geschäftsbereich Bremen - freigegeben für TEL HM
7080	T_STD-GBUX-3	THW TEL-NI	Geschäftsbereich Buxtehude - freigegeben für TEL HM
7081	T_STD-GBUX-4	THW TEL-NI	Geschäftsbereich Buxtehude - freigegeben für TEL HM
7082	T_STD-GBUX-5	THW TEL-NI	Geschäftsbereich Buxtehude - freigegeben für TEL HM
7083	T_GÖ-GGOT-3	THW TEL-NI	Geschäftsbereich Göttingen - freigegeben für TEL HM
7084	T_GÖ-GGOT-4	THW TEL-NI	Geschäftsbereich Göttingen - freigegeben für TEL HM
7085	T_GÖ-GGOT-5	THW TEL-NI	Geschäftsbereich Göttingen - freigegeben für TEL HM
7086	T_H-GHAN-3	THW TEL-NI	Geschäftsbereich Hannover - freigegeben für TEL HM
7087	T_H-GHAN-4	THW TEL-NI	Geschäftsbereich Hannover - freigegeben für TEL HM
7088	T_H-GHAN-5	THW TEL-NI	Geschäftsbereich Hannover - freigegeben für TEL HM
7089	T_H-OBKB-1	THW TEL-NI	Ortsverband Bückeberg - freigegeben für TEL HM
7090	T_H-OBUR-1	THW TEL-NI	Ortsverband Burgdorf - freigegeben für TEL HM
7091	T_H-OHAL-1	THW TEL-NI	Ortsverband Hameln - freigegeben für TEL HM
7092	T_H-OHAN-1	THW TEL-NI	Ortsverband Hannover - freigegeben für TEL HM
7093	T_H-OLEH-1	THW TEL-NI	Ortsverband Lehrte - freigegeben für TEL HM
7094	T_H-ORIN-1	THW TEL-NI	Ortsverband Rinteln - freigegeben für TEL HM
7095	T_H-ORON-1	THW TEL-NI	Ortsverband Ronnenberg - freigegeben für TEL HM
7096	T_H-OSPR-1	THW TEL-NI	Ortsverband Springe - freigegeben für TEL HM
7097	T_H-OSTH-1	THW TEL-NI	Ortsverband Stadthagen - freigegeben für TEL HM
7098	T_H-OWUN-1	THW TEL-NI	Ortsverband Wunstorf - freigegeben für TEL HM
7099	T_EL-GLIN-3	THW TEL-NI	Geschäftsbereich Lingen - freigegeben für TEL HM
7100	T_EL-GLIN-4	THW TEL-NI	Geschäftsbereich Lingen - freigegeben für TEL HM
7101	T_EL-GLIN-5	THW TEL-NI	Geschäftsbereich Lingen - freigegeben für TEL HM
7102	T_OL-GOLD-3	THW TEL-NI	Geschäftsbereich Oldenburg - freigegeben für TEL HM
7103	T_OL-GOLD-4	THW TEL-NI	Geschäftsbereich Oldenburg - freigegeben für TEL HM
7104	T_OL-GOLD-5	THW TEL-NI	Geschäftsbereich Oldenburg - freigegeben für TEL HM
7105	T_VER-GVER-3	THW TEL-NI	Geschäftsbereich Verden - freigegeben für TEL HM
7106	T_VER-GVER-4	THW TEL-NI	Geschäftsbereich Verden - freigegeben für TEL HM
7107	T_VER-GVER-5	THW TEL-NI	Geschäftsbereich Verden - freigegeben für TEL HM
7108	T_OL-OAUR-1	THW TEL-NI	Ortsverband Aurich - freigegeben für TEL LER
7109	T_OL-OEMD-1	THW TEL-NI	Ortsverband Emden - freigegeben für TEL LER
7110	T_OL-OJEV-1	THW TEL-NI	Ortsverband Jever - freigegeben für TEL LER
7111	T_OL-OLER-1	THW TEL-NI	Ortsverband Leer - freigegeben für TEL LER
7112	T_OL-ONOD-1	THW TEL-NI	Ortsverband Norden - freigegeben für TEL LER
7113	T_OL-ONOM-1	THW TEL-NI	Ortsverband Nordenham - freigegeben für TEL LER
7114	T_OL-ODE-1	THW TEL-NI	Ortsverband Oldenburg - freigegeben für TEL LER
7115	T_OL-OVAR-1	THW TEL-NI	Ortsverband Varel - freigegeben für TEL LER
7116	T_OL-OWES-1	THW TEL-NI	Ortsverband Westerstede - freigegeben für TEL LER
7117	T_OL-OWHV-1	THW TEL-NI	Ortsverband Wilhelmshaven - freigegeben für TEL LER
7118	T_SHOY-1	THW TEL-NI	beschränkte Nutzung - Nutzung derzeit nur auf besonderen Antrag
7119	T_SHOY-2	THW TEL-NI	beschränkte Nutzung - Nutzung derzeit nur auf besonderen Antrag
7120	T_SHOY-3	THW TEL-NI	beschränkte Nutzung - Nutzung derzeit nur auf besonderen Antrag

NDS Sonder >			
THW TEL-NI			
7121	T_SHOY-4	THW TEL-NI	beschränkte Nutzung - Nutzung derzeit nur auf besonderen Antrag
7122	T_SHOY-5	THW TEL-NI	beschränkte Nutzung - Nutzung derzeit nur auf besonderen Antrag
7123	T_SNEU-1	THW TEL-NI	beschränkte Nutzung - Nutzung derzeit nur auf besonderen Antrag
7124	T_SNEU-2	THW TEL-NI	beschränkte Nutzung - Nutzung derzeit nur auf besonderen Antrag
7125	T_SNEU-3	THW TEL-NI	beschränkte Nutzung - Nutzung derzeit nur auf besonderen Antrag
7126	T_SNEU-4	THW TEL-NI	beschränkte Nutzung - Nutzung derzeit nur auf besonderen Antrag
7127	T_SNEU-5	THW TEL-NI	beschränkte Nutzung - Nutzung derzeit nur auf besonderen Antrag
NDS Sonder >			
Luft Polizei			
6922	BU_FLG-Anruf	Luft Polizei	Anrufgruppe für Luftfahrzeuge alle BOS (bundesweit). Ehem. FLUG-Anruf
6923	BU_FLG-Nord1	Luft Polizei	Rufgruppe für Luftfahrzeuge alle BOS im Nordverbund (ehem. FLUG_NORD-1)
6924	BU_FLG-Nord2	Luft Polizei	Rufgruppe für Luftfahrzeuge alle BOS im Nordverbund (ehem. FLUG_NORD-2)
NDS Sonder >			
Luft F-R-K			
1900	F_Flug_1	Luft F-R-K	Feuerwehrflugdienstes
1901	F_Flug_2	Luft F-R-K	Feuerwehrflugdienstes
1902	F_Flug_3	Luft F-R-K	Extern Beauftragte zur ZusArb mit dem Feuerwehrflugdienst
6930	BU_RTH-NI	Luft F-R-K	Luftrettung in Niedersachsen
6931	BU_RTH-Anruf	Luft F-R-K	Luftrettung alle BOS (bundesweit)
6932	BU_RTH-HH	Luft F-R-K	Luftrettung in Hamburg
6933	BU_RTH-MV	Luft F-R-K	Luftrettung in Mecklenburg-Vorpommern
6934	BU_RTH-HB	Luft F-R-K	Luftrettung in Bremen
6935	BU_RTH-ST	Luft F-R-K	Luftrettung in Sachsen-Anhalt
6936	BU_RTH-BB	Luft F-R-K	Luftrettung in Brandenburg
6937	BU_RTH-BE	Luft F-R-K	Luftrettung in Berlin
6938	BU_RTH-SN	Luft F-R-K	Luftrettung in Sachsen
6939	BU_RTH-TH	Luft F-R-K	Luftrettung in Thüringen
6940	BU_RTH-HE	Luft F-R-K	Luftrettung in Hessen
6941	BU_RTH-RP	Luft F-R-K	Luftrettung in Rheinland-Pfalz
6942	BU_RTH-SL	Luft F-R-K	Luftrettung in Saarland
6943	BU_RTH-NW	Luft F-R-K	Luftrettung in Nordrhein-Westfalen
6944	BU_RTH-BW	Luft F-R-K	Luftrettung in Baden-Württemberg
6945	BU_RTH-BY	Luft F-R-K	Luftrettung in Bayern
6946	BU_RTH-SH	Luft F-R-K	Luftrettung in Schleswig-Holstein
1925	R_KOSTHub_NI	Luft F-R-K	Koordinierung der Luftrettung (BF Hannover)
NDS Sonder >			
Wasser			
1903	F_Schiff_1	Wasser	Schiffsbrandbekämpfung (EMD;WHV;CUX;BRA;STD)
1904	F_Schiff_2	Wasser	Schiffsbrandbekämpfung (EMD;WHV;CUX;BRA;STD)
1905	F_Schiff_3	Wasser	Schiffsbrandbekämpfung (EMD;WHV;CUX;BRA;STD)
6953	B_GLZ-SEE	Wasser	Anruf-/Zusammenarbeit mit allen BOS Anrainer - Nord- und Ostsee
6955	BU_HK-Anruf	Wasser	Anrufgruppe des Havariekommando für Polizei Nds. u. Feuerwehr. Anrainer
6956	BU_HK-1	Wasser	Zuweisungsgruppe des Havariekommando Pol. Nds. u. Feuerwehr. Anrainer
6957	BU_HK-2	Wasser	Zuweisungsgruppe des Havariekommando Pol. Nds. u. Feuerwehr. Anrainer
6958	BU_HK-3	Wasser	Zuweisungsgruppe des Havariekommando Pol. Nds. u. Feuerwehr. Anrainer
6959	BU_HK-4	Wasser	Zuweisungsgruppe des Havariekommando Pol. Nds. u. Feuerwehr. Anrainer
6960	RLStSee N	Wasser	Anrufgruppe der DGzRS Leitstelle "MRCC"
6961	RLStSee O	Wasser	Arbeitsgruppe der DGzRS - Polizei und Feuerwehr
6962	ZA_SEE_1	Wasser	Zusammenarbeit auf See (alle BOS im Nordverbund) "Warnow"
6963	ZA_SEE_2	Wasser	Zusammenarbeit auf See (alle BOS im Nordverbund) "Warnow"
6975	DGzRS Anruf	Wasser	Anrufgruppe der DGzRS

NDS Sonder >**NORD_BOS**

9215	WR_ELBE	NORD_BOS	Zusammenarbeit Wasserrettung auf der Elbe
9201	NORD_BOS_01	NORD_BOS	Zusammenarbeit mit allen BOS im Nordverbund (HB/HH/MV/NI/SH)
9202	NORD_BOS_02	NORD_BOS	Zusammenarbeit mit allen BOS im Nordverbund (HB/HH/MV/NI/SH)
9203	NORD_BOS_03	NORD_BOS	Zusammenarbeit mit allen BOS im Nordverbund (HB/HH/MV/NI/SH)
9204	NORD_BOS_04	NORD_BOS	Zusammenarbeit mit allen BOS im Nordverbund (HB/HH/MV/NI/SH)
9205	NORD_BOS_05	NORD_BOS	Zusammenarbeit mit allen BOS im Nordverbund (HB/HH/MV/NI/SH)
9206	NORD_BOS_06	NORD_BOS	Zusammenarbeit mit allen BOS im Nordverbund (HB/HH/MV/NI/SH)
9207	NORD_BOS_07	NORD_BOS	Zusammenarbeit mit allen BOS im Nordverbund (HB/HH/MV/NI/SH)
9208	NORD_BOS_08	NORD_BOS	Zusammenarbeit mit allen BOS im Nordverbund (HB/HH/MV/NI/SH)
9209	NORD_BOS_09	NORD_BOS	Zusammenarbeit mit allen BOS im Nordverbund (HB/HH/MV/NI/SH)
9210	NORD_BOS_10	NORD_BOS	Zusammenarbeit mit allen BOS im Nordverbund (HB/HH/MV/NI/SH)

NDS Sonder >**AKW**

2005	K_AKW_1	AKW	kerntechnische Zwischenfälle (ehem. PD BS - NLWKN)
2006	K_AKW_2	AKW	kerntechnische Zwischenfälle (ehem. PD GÖ - NLWKN)
2007	K_AKW_3	AKW	kerntechnische Zwischenfälle (ehem. PD H - NLWKN)
2008	K_AKW_4	AKW	kerntechnische Zwischenfälle (ehem. PD LG - NLWKN)
2009	K_AKW_5	AKW	kerntechnische Zwischenfälle (ehem. PD OL - NLWKN)
2010	K_AKW_6	AKW	kerntechnische Zwischenfälle (ehem. PD OS - NLWKN)

NDS Sonder >**KBD**

2150	NI_KBD_1	KBD	Kampfmittelbeseitigungsdienst interne Kommunikation
2151	NI_KBD_2	KBD	Kampfmittelbeseitigungsdienst interne Kommunikation
2152	NI_KBD_Zus	KBD	Kampfmittelbeseitigungsdienst Zusammenarbeit

Index	Name	Ordner	Nutzung der Rufgruppe
TMO OV			
OV TMOa-1			
101	OV_101_TMOa	OV TMOa-1	Objektversorgung TMO (autark) - Block 1
102	OV_102_TMOa	OV TMOa-1	Objektversorgung TMO (autark) - Block 1
103	OV_103_TMOa	OV TMOa-1	Objektversorgung TMO (autark) - Block 1
104	OV_104_TMOa	OV TMOa-1	Objektversorgung TMO (autark) - Block 1
105	OV_105_TMOa	OV TMOa-1	Objektversorgung TMO (autark) - Block 1
106	OV_106_TMOa	OV TMOa-1	Objektversorgung TMO (autark) - Block 1
107	OV_107_TMOa	OV TMOa-1	Objektversorgung TMO (autark) - Block 1
108	OV_108_TMOa	OV TMOa-1	Objektversorgung TMO (autark) - Block 1
109	OV_109_TMOa	OV TMOa-1	Objektversorgung TMO (autark) - Block 1
110	OV_110_TMOa	OV TMOa-1	Objektversorgung TMO (autark) - Block 1
TMO OV			
OV TMOa-2			
201	OV_201_TMOa	OV TMOa-2	Objektversorgung TMO (autark) - Block 2
202	OV_202_TMOa	OV TMOa-2	Objektversorgung TMO (autark) - Block 2
203	OV_203_TMOa	OV TMOa-2	Objektversorgung TMO (autark) - Block 2
204	OV_204_TMOa	OV TMOa-2	Objektversorgung TMO (autark) - Block 2
205	OV_205_TMOa	OV TMOa-2	Objektversorgung TMO (autark) - Block 2
206	OV_206_TMOa	OV TMOa-2	Objektversorgung TMO (autark) - Block 2
207	OV_207_TMOa	OV TMOa-2	Objektversorgung TMO (autark) - Block 2
208	OV_208_TMOa	OV TMOa-2	Objektversorgung TMO (autark) - Block 2
209	OV_209_TMOa	OV TMOa-2	Objektversorgung TMO (autark) - Block 2
210	OV_210_TMOa	OV TMOa-2	Objektversorgung TMO (autark) - Block 2

Index	Name	Ordner	Nutzung der Rufgruppe
Bundesländer >			
Brandenburg >			
BB Polizei			
7150	AG Pol ELZ	BB Polizei	Anrufgruppe der Polizei Brandenburg "Einstein"
Bundesländer >			
Brandenburg >			
BB F-R-K			
7152	PR FW LST	BB F-R-K	Arbeits-/Leitstellen Gruppe des Landkreises Prignitz
7153	PR RD LST	BB F-R-K	Arbeits-/Leitstellen Gruppe des Landkreises Prignitz
7154	AG RL NW P	BB F-R-K	Anrufgruppe Regionalleitstelle Nord-West (Potsdam)
7155	AG RL NOBAR	BB F-R-K	Anrufgruppe Regionalleitstelle Nord-Ost (Eberswalde)
7156	AG RL BRB	BB F-R-K	Anrufgruppe Regionalleitstelle Süd-West (Brandenburg)
7157	AG RL OL FF	BB F-R-K	Anrufgruppe Regionalleitstelle Oderland (Frankfurt/Oder)
7158	AG RL Lau CB	BB F-R-K	Anrufgruppe Regionalleitstelle Lausitz (Cottbus)
7159	BB Alle PR	BB F-R-K	Zusammenarbeit aller BOS im Landkreis Prignitz
7160	BB Alle OPR	BB F-R-K	Zusammenarbeit aller BOS im Landkreis Ostprignitz-Ruppin
7161	BB Alle OHV	BB F-R-K	Zusammenarbeit aller BOS im Landkreis Oberhavel
7162	BB Alle HVL	BB F-R-K	Zusammenarbeit aller BOS im Landkreis Havelland
7163	BB Alle Pdm	BB F-R-K	Zusammenarbeit aller BOS in der Stadt Potsdam
7164	BB Alle BRB	BB F-R-K	Zusammenarbeit aller BOS in der Stadt Brandenburg
7165	BB Alle PM	BB F-R-K	Zusammenarbeit aller BOS im Landkreis Potsdam-Mittelmark
7166	BB Alle TF	BB F-R-K	Zusammenarbeit aller BOS im Landkreis Teltow-Fläming
7167	BB Alle EE	BB F-R-K	Zusammenarbeit aller BOS im Landkreis Elbe-Elster
7168	BB Alle UM	BB F-R-K	Zusammenarbeit aller BOS im Landkreis Uckermark
7169	BB Alle BAR	BB F-R-K	Zusammenarbeit aller BOS im Landkreis Barnim
7170	BB Alle MOL	BB F-R-K	Zusammenarbeit aller BOS im Landkreis Märkisch-Oderland
7171	BB Alle FFO	BB F-R-K	Zusammenarbeit aller BOS in der Stadt Frankfurt/Oder
7172	BB Alle LDS	BB F-R-K	Zusammenarbeit aller BOS im Dahme-Spreewald
7173	BB Alle LOS	BB F-R-K	Zusammenarbeit aller BOS im Landkreis Oder-Spree
7174	BB Alle OSL	BB F-R-K	Zusammenarbeit aller BOS im Landkreis Oberspreewald-Lausitz
7175	BB Alle CB	BB F-R-K	Zusammenarbeit aller BOS in der Stadt Cottbus
7176	BB Alle SPN	BB F-R-K	Zusammenarbeit aller BOS im Landkreis Spree-Neiße
7177	BB Alle 1	BB F-R-K	Zusammenarbeit aller BOS im Land Brandenburg
7178	BB Alle 2	BB F-R-K	Zusammenarbeit aller BOS im Land Brandenburg
7179	BB Alle 3	BB F-R-K	Zusammenarbeit aller BOS im Land Brandenburg
7180	BB Alle 4	BB F-R-K	Zusammenarbeit aller BOS im Land Brandenburg
7181	BB Alle 5	BB F-R-K	Zusammenarbeit aller BOS im Land Brandenburg
7182	BB Alle 6	BB F-R-K	Zusammenarbeit aller BOS im Land Brandenburg
7183	BB Alle 7	BB F-R-K	Zusammenarbeit aller BOS im Land Brandenburg
7184	BB Alle 8	BB F-R-K	Zusammenarbeit aller BOS im Land Brandenburg
7185	BB Alle 9	BB F-R-K	Zusammenarbeit aller BOS im Land Brandenburg
7186	BB Alle 10	BB F-R-K	Zusammenarbeit aller BOS im Land Brandenburg

Bundesländer >			
Bremen >			
HB Polizei			
7224	P_HB_Anruf	HB Polizei	Anrufgruppe der Polizei Bremen "Roland"
7225	P_BHV_Neptun	HB Polizei	Anrufgruppe der Polizei Bremerhaven "Neptun"
Bundesländer >			
Bremen >			
HB F-R-K			
7241	F_HB_Anruf	HB F-R-K	Anrufgruppe der Feuerwehr Bremen
7242	F_HB_LHD1	HB F-R-K	Arbeitsrufgruppe der Feuerwehr Bremen
7243	F_BHV_LHD	HB F-R-K	Arbeitsrufgruppe der Feuerwehr Bremerhaven
7244	F_BHV_1.ZUG	HB F-R-K	Rufgruppe der Feuerwehr Bremerhaven
7245	F_BHV_2.ZUG	HB F-R-K	Rufgruppe der Feuerwehr Bremerhaven
7246	F_BHV_3.ZUG	HB F-R-K	Rufgruppe der Feuerwehr Bremerhaven
7247	F_BHV_TEL1	HB F-R-K	Rufgruppe der Feuerwehr Bremerhaven
7261	BHV_GebFüh	HB F-R-K	Rufgruppe der Feuerwehr Bremerhaven
7262	BHV_GebArb	HB F-R-K	Rufgruppe der Feuerwehr Bremerhaven
7248	R_HB_Anruf	HB F-R-K	Anrufgruppe des Rettungsdienstes Bremen
7249	R_HB_RD1	HB F-R-K	Arbeitsrufgruppe des Rettungsdienstes Bremen
7250	R_BHV_RD	HB F-R-K	Arbeitsrufgruppe des Rettungsdienstes Bremerhaven
7251	R_BHV_MANV	HB F-R-K	Rufgruppe des Rettungsdienstes Bremerhaven - MANV
7252	K_HB_Anruf	HB F-R-K	Anrufgruppe des Katastrophenschutzes Bremen
7253	K_BHV_EL	HB F-R-K	Rufgruppe des Katastrophenschutzes Bremerhaven
7254	K_BHV_EA1	HB F-R-K	Rufgruppe des Katastrophenschutzes Bremerhaven
7255	K_BHV_TEL1	HB F-R-K	Rufgruppe des Katastrophenschutzes Bremerhaven
7256	RZ_HB_BOS_1	HB F-R-K	Regionale Zus.arbeit der BOS Bremen <> Niedersachsen
Bundesländer >			
Bremen >			
HB F-R-K			
7257	RZ_HB_BOS_2	HB F-R-K	Regionale Zus.arbeit der BOS Bremen <> Niedersachsen
7258	RZ_HB_BOS_3	HB F-R-K	Regionale Zus.arbeit d. BOS Bremen <> Nieders. (Wasserrettung Unterweser)
7259	RZ_HB_BOS_4	HB F-R-K	Regionale Zus.arbeit der BOS Bremen <> Niedersachsen
7260	RZ_HB_BOS_5	HB F-R-K	Regionale Zus.arbeit der BOS Bremen <> Niedersachsen

Bundesländer >			
Hessen >			
HE Polizei			
7263	HE_PPF_AAG	HE Polizei	Allgemeine Anrufgruppe PP Frankfurt/Main "Frank"
7264	HE_PPMH_AAG	HE Polizei	Anrufgruppe des PP Mittelhessen in Kassel "Gießen"
7265	HE_PPNH_AAG	HE Polizei	Anrufgruppe des PP Nordhessen in Kassel "Kassel"
7266	HE_PPOH_AAG	HE Polizei	Allgemeine Anrufgruppe PP Osthessen "Fulda"
7267	HE_PPSH_AAG	HE Polizei	Allgemeine Anrufgruppe PP Südhessen "Heiner"
7268	HE_PPSO_AAG	HE Polizei	Allgemeine Anrufgruppe PP Südosthessen "Ovid"
7269	HE_PPWH_AAG	HE Polizei	Allgemeine Anrufgruppe PPWH (NERO)
7270	HE_HEBP_AAG	HE Polizei	Allgemeine Anrufgruppe PPWH (NERO)
Bundesländer >			
Hessen >			
HE F-R-K			
7287	KS_BG_FW	HE F-R-K	Betriebsrufgruppe der Feuerwehr der Stadt Kassel
7288	KS_BG_RD	HE F-R-K	Anrufgruppe des Rettungsdienstes Kassel (Stadt)
7289	KS_EL	HE F-R-K	Führungsgruppe der Feuerwehr Kassel (Stadt)
7290	KS_EA_A	HE F-R-K	Feuerwehr Kassel (Stadt) EA1
7291	KS_EA_B	HE F-R-K	Feuerwehr Kassel (Stadt) EA2
7292	KS#_BG_FW	HE F-R-K	Anrufgruppe der Feuerwehr Kassel (LK)
7293	KS#_BG_RD	HE F-R-K	Anrufgruppe des Rettungsdienstes Kassel (LK)
7294	KS#_EL	HE F-R-K	Führungsgruppe der Feuerwehr Kassel (LK)
7295	KS#_EA_A	HE F-R-K	Feuerwehr Kassel (LK) EA1
7296	KS#_EA_B	HE F-R-K	Feuerwehr Kassel (LK) EA2
7297	ESW_BG_FW	HE F-R-K	Anrufgruppe der Feuerwehr im Werra-Meißner-Kreis
7298	ESW_BG_RD	HE F-R-K	Anrufgruppe des Rettungsdienstes im Werra-Meißner-Kreis
7299	ESW_EL	HE F-R-K	Führungsgruppe der Feuerwehr im Werra-Meißner-Kreis
7300	ESW_EA_A	HE F-R-K	Feuerwehr im Werra-Meißner-Kreis EA1
7301	ESW_EA_B	HE F-R-K	Feuerwehr im Werra-Meißner-Kreis EA2
Bundesländer >			
Hamburg >			
HH Polizei			
7314	HH_P_Anruf	HH Polizei	Anrufgruppe Polizei Hamburg "Michel"
Bundesländer >			
Hamburg >			
HH F-R-K			
7315	HH_F_Anruf	HH F-R-K	Anrufgruppe der Feuerwehr Hamburg
7316	F_Anruf_BS	HH F-R-K	Rufgruppe der Feuerwehr Hamburg
7317	F_Anruf_RD	HH F-R-K	Rufgruppe des Rettungsdienstes Hamburg
7318	F_SO_Wasser	HH F-R-K	Rufgruppe für Wassereinsätze
7319	HH_KAT_3BU	HH F-R-K	Rufgruppe für die Zusammenarbeit mit der DLRG
Bundesländer >			
Meck.Vorpom >			
MV Polizei			
6962	ZA_SEE_1	MV Polizei	Zusammenarbeit auf See (alle BOS im Nordverbund) "Warnow"
6963	ZA_SEE_2	MV Polizei	Zusammenarbeit auf See (alle BOS im Nordverbund) "Warnow"
Bundesländer >			
Meck.Vorpom >			
MV F-R-K			
7339	LS_SN_03_FW	MV F-R-K	Anrufgruppe der Feuerwehr Bereich Schwerin
7340	LS_SN_04_FW	MV F-R-K	Anrufgruppe der Feuerwehr Bereich Schwerin
7341	LS_SN_01_RD	MV F-R-K	Anrufgruppe des Rettungsdienstes - Bereich Schwerin
7342	LS_SN_02_RD	MV F-R-K	Anrufgruppe des Rettungsdienstes - Bereich Schwerin
7343	LS_SN_05	MV F-R-K	Rufgruppe für die Zusammenarbeit mit Feuerwehr/KatS/Rettungsdienst
7344	LS_SN_06	MV F-R-K	Rufgruppe für die Zusammenarbeit mit Feuerwehr/KatS/Rettungsdienst
7345	LS_SN_10	MV F-R-K	Rufgruppe für die Zusammenarbeit mit Feuerwehr/KatS/Rettungsdienst

Bundesländer >			
NRW >			
NW F-R-K BI			
7361	BI_Anruf	NW F-R-K_BI	Anrufgruppe der Leitstelle der Stadt Bielefeld
7360	BI_BOS	NW F-R-K_BI	Zusammenarbeit mit allen BOS der Stadt Bielefeld
7362	BI_Fw	NW F-R-K_BI	Rufgruppe der Feuerwehr der Stadt Bielefeld
7363	BI_RD	NW F-R-K_BI	Rufgruppe des Rettungsdienstes der Stadt Bielefeld
9800	BI_18	NW F-R-K_BI	Leitungsgruppe der Stadt Bielefeld
7366	GT_Anruf	NW F-R-K_GT	Anrufgruppe der Leitstelle des LK Gütersloh
7365	GT_BOS	NW F-R-K_GT	Zusammenarbeit mit allen BOS des LK Gütersloh
Bundesländer >			
NRW >			
NW F-R-K GT			
7367	GT_Fw	NW F-R-K_GT	Arbeitsgruppe der Feuerwehr des LK Gütersloh
7385	GT_RD	NW F-R-K_GT	Arbeitsgruppe des Rettungsdienstes des LK Gütersloh
7387	GT_HiOrg	NW F-R-K_GT	Hilfsorganisationen des LK Gütersloh
9801	GT_10	NW F-R-K_GT	Führungsrufgruppe des LK Gütersloh (ehem.GT_GT)
9802	GT_11_BHH	NW F-R-K_GT	lokale Rufgruppe der Stadt Borgholzhausen (ehem.GT_BHH)
9803	GT_12_GÜT	NW F-R-K_GT	lokale Rufgruppe der Stadt Gütersloh (ehem. GT_GÜT)
9804	GT_13_HAL	NW F-R-K_GT	lokale Rufgruppe der Stadt Halle (Westfalen) (ehem. GT_HAL)
9805	GT_14_HRW	NW F-R-K_GT	lokale Rufgruppe der Stadt Harsewinkel (ehem. GT_HRW)
9806	GT_15_HBC	NW F-R-K_GT	lokale Rufgruppe der Gemeinde Herzebrock-Clarholz (ehem. GT_HBC)
9807	GT_16_LGB	NW F-R-K_GT	lokale Rufgruppe der Gemeinde Langenberg (ehem. GT_LGB)
9808	GT_17_RHW	NW F-R-K_GT	lokale Rufgruppe der Stadt Rheda-Wiedenbrück (ehem. GT_RHW)
9809	GT_18_RIE	NW F-R-K_GT	lokale Rufgruppe der Stadt Rietberg (ehem. GT_RIE)
9810	GT_19_SHS	NW F-R-K_GT	lokale Rufgruppe der Stadt Schloß Holte-Stukenbrock (ehem.GT_SHS)
9811	GT_20_STH	NW F-R-K_GT	lokale Rufgruppe der Gemeinde Steinhagen (ehem.GT_STH)
9812	GT_21_VRL	NW F-R-K_GT	lokale Rufgruppe der Stadt Verl (ehem.GT_VRL)
9813	GT_22_VMD	NW F-R-K_GT	lokale Rufgruppe der Stadt Vermold (ehem. GT_VMD)
9814	GT_23_WRT	NW F-R-K_GT	lokale Rufgruppe der Stadt Werther (ehem.GT_WRT)
9815	GT_24	NW F-R-K_GT	Rufgruppe für eine Werkfeuerwehr im BOS Digitalfunk (ehem.GT_WerkFeu1)
9816	GT_25	NW F-R-K_GT	Rufgruppe für eine Werkfeuerwehr im BOS Digitalfunk (ehem.GT_WerkFeu2)
9817	GT_26	NW F-R-K_GT	Rufgruppe für eine Werkfeuerwehr im BOS Digitalfunk (ehem.GT_WerkFeu3)
9818	GT_27	NW F-R-K_GT	Sonderrufgruppe des Rettungsdienstes des LK Gütersloh (ehem.GT_RD-Son)
9819	GT_28	NW F-R-K_GT	Katastrophenschutz des LK Gütersloh (ehem.GT_KatS)
9820	GT_29	NW F-R-K_GT	Zusätzliche Rufgruppe für eine Werkfeuerwehr im BOS Digitalfunk
9821	GT_30	NW F-R-K_GT	Zusätzliche Rufgruppe für eine Werkfeuerwehr im BOS Digitalfunk
9822	GT_31	NW F-R-K_GT	Zusätzliche Rufgruppe für eine Werkfeuerwehr im BOS Digitalfunk
Bundesländer >			
NRW >			
NW F-R-K HF			
7391	HF_Anruf	NW F-R-K_HF	Anrufgruppe der Leitstelle des LK Herford
7390	HF_BOS	NW F-R-K_HF	Zusammenarbeit mit allen BOS des LK Herford
7392	HF_Fw	NW F-R-K_HF	Arbeitsgruppe der Feuerwehr des LK Herford
7403	HF_RD	NW F-R-K_HF	Arbeitsgruppe des Rettungsdienstes des LK Herford
7405	HF_HiOrg	NW F-R-K_HF	Hilfsorganisationen des LK Herford
9823	HF_10	NW F-R-K_HF	Führungsrufgruppe des LK Herford (ehem.HF_HF)
9824	HF_11_BÜN	NW F-R-K_HF	lokale Rufgruppe der Stadt Bünde
9825	HF_12_EGR	NW F-R-K_HF	lokale Rufgruppe der Stadt Enger
9826	HF_13_HFD	NW F-R-K_HF	lokale Rufgruppe der Stadt Herford
9827	HF_14_HID	NW F-R-K_HF	lokale Rufgruppe der Gemeinde Hiddenhausen
9828	HF_15_KIL	NW F-R-K_HF	lokale Rufgruppe der Gemeinde Kirchlengern
9829	HF_16_LÖH	NW F-R-K_HF	lokale Rufgruppe der Stadt Löhne
9830	HF_17_RDH	NW F-R-K_HF	lokale Rufgruppe der Gemeinde Rödinghausen
9831	HF_18_SPE	NW F-R-K_HF	lokale Rufgruppe der Stadt Spenge
9832	HF_19_VLO	NW F-R-K_HF	lokale Rufgruppe der Stadt Vlotho
9833	HF_20	NW F-R-K_HF	Sonderrufgruppe des Rettungsdienstes des LK Herford (ehem.HF_RD-Son)
9834	HF_21	NW F-R-K_HF	Katastrophenschutz des LK Herford (ehem.HF_KatS)

Bundesländer >			
NRW >			
NW F-R-K HX			
7409	HX_Anruf	NW F-R-K_HX	Anrufgruppe der Leitstelle des LK Höxter
7408	HX_BOS	NW F-R-K_HX	Zusammenarbeit mit allen BOS des LK Höxter
7410	HX_Fw	NW F-R-K_HX	Arbeitsgruppe der Feuerwehr des LK Höxter
7422	HX_RD	NW F-R-K_HX	Arbeitsgruppe des Rettungsdienstes des LK Höxter
7424	HX_HiOrg	NW F-R-K_HX	Hilfsorganisationen des LK Höxter
9835	HX_10	NW F-R-K_HX	Führungsrufgruppe des LK Höxter (ehem.HX_HX)
9836	HX_11_BEV	NW F-R-K_HX	lokale Rufgruppe der Stadt Beverungen (ehem.HX_BEV)
9837	HX_12_BRA	NW F-R-K_HX	lokale Rufgruppe der Stadt Brakel (ehem.HX_BRA)
9838	HX_13_BTR	NW F-R-K_HX	lokale Rufgruppe der Stadt Borgentreich (ehem.HX_BTR)
9839	HX_14_DRI	NW F-R-K_HX	lokale Rufgruppe der Stadt Driberg (ehem.HX_DRI)
9840	HX_15_HÖX	NW F-R-K_HX	lokale Rufgruppe der Stadt Höxter (ehem.HX_HÖX)
9841	HX_16_MAM	NW F-R-K_HX	lokale Rufgruppe der Stadt Marienmünster (ehem.HX_MAM)
9842	HX_17_NIH	NW F-R-K_HX	lokale Rufgruppe der Stadt Nieheim (ehem.HX_NIH)
9843	HX_18_STM	NW F-R-K_HX	lokale Rufgruppe der Stadt Steinheim (ehem.HX_STM)
9844	HX_19_WBE	NW F-R-K_HX	lokale Rufgruppe der Stadt Willebadessen (ehem.HX_WBE)
9845	HX_20_WRB	NW F-R-K_HX	lokale Rufgruppe der Stadt Warburg (ehem.HX_WRB)
Bundesländer >			
NRW >			
NW F-R-K HX			
9846	HX_21	NW F-R-K_HX	Sonderrufgruppe des Rettungsdienstes des LK Höxter (ehem.HX_RD-Son)
9847	HX_22	NW F-R-K_HX	Katastrophenschutz - des LK Höxter (ehem.HX_KatS)
Bundesländer >			
NRW >			
NW F-R-K LIP			
7428	LIP_Anruf	NW F-R-K_LIP	Anrufgruppe der Leitstelle des LK Lippe
7427	LIP_BOS	NW F-R-K_LIP	Zusammenarbeit mit allen BOS des LK Lippe
7429	LIP_Fw	NW F-R-K_LIP	Arbeitsgruppe der Feuerwehr des LK Lippe
7447	LIP_RD	NW F-R-K_LIP	Arbeitsgruppe des Rettungsdienstes des LK Lippe
7449	LIP_HiOrg	NW F-R-K_LIP	Hilfsorganisationen des LK Lippe
9848	LIP_10	NW F-R-K_LIP	Führungsrufgruppe des LK Lippe (ehem.LIP_LIP)
9849	LIP_11_AUG	NW F-R-K_LIP	lokale Rufgruppe der Gemeinde Augustdorf (ehem.LIP_AUG)
9850	LIP_12_BAR	NW F-R-K_LIP	lokale Rufgruppe der Stadt Bartrup (ehem.LIP_BAR)
9851	LIP_13_BLO	NW F-R-K_LIP	lokale Rufgruppe der Stadt Blomberg (ehem.LIP_BLO)
9852	LIP_14_DET	NW F-R-K_LIP	lokale Rufgruppe der Stadt Detmold (ehem.LIP_DET)
9853	LIP_15_DÖR	NW F-R-K_LIP	lokale Rufgruppe der Gemeinde Dörentrup (ehem.LIP_DÖR)
9854	LIP_16_EXT	NW F-R-K_LIP	lokale Rufgruppe der Gemeinde Extertal (ehem.LIP_EXT)
9855	LIP_17_HBM	NW F-R-K_LIP	lokale Rufgruppe der Stadt Horn-Bad Meinberg (ehem.LIP_HBM)
9856	LIP_18_KLT	NW F-R-K_LIP	lokale Rufgruppe der Gemeinde Kalletal (ehem.LIP_KLT)
9857	LIP_19_LAG	NW F-R-K_LIP	lokale Rufgruppe der Stadt Lage (ehem.LIP_LAG)
9858	LIP_20_LEM	NW F-R-K_LIP	lokale Rufgruppe der Stadt Lemgo (ehem.LIP_LEM)
9859	LIP_21_LEO	NW F-R-K_LIP	lokale Rufgruppe der Gemeinde Leopoldshöhe (ehem.LIP_LEO)
9860	LIP_22_LGD	NW F-R-K_LIP	lokale Rufgruppe der Stadt Lügde (ehem.LIP_LGD)
9861	LIP_23_OLH	NW F-R-K_LIP	lokale Rufgruppe der Stadt Oerlinghausen (ehem.LIP_OLH)
9862	LIP_24_SLG	NW F-R-K_LIP	lokale Rufgruppe der Gemeinde Schlangen (ehem.LIP_SLG)
9863	LIP_25_SSW	NW F-R-K_LIP	lokale Rufgruppe der Stadt Schieder-Schwalenberg (ehem.LIP_SSW)
9864	LIP_26_SZU	NW F-R-K_LIP	lokale Rufgruppe der Gemeinde Bad Salzuflen (ehem.LIP_SZU)
9865	LIP_27	NW F-R-K_LIP	Sonderrufgruppe des Rettungsdienstes des LK Lippe (ehem.LIP_RD-Son)
9866	LIP_28	NW F-R-K_LIP	Katastrophenschutz des LK Lippe (ehem.LIP_KatS)

Bundesländer >			
NRW >			
NW F-R-K_MI			
7453	MI_Anruf	NW F-R-K_MI	Anrufgruppe Leitstelle des LK Minden
7452	MI_BOS	NW F-R-K_MI	Zusammenarbeit alle BOS des LK Minden
7454	MI_Fw	NW F-R-K_MI	Arbeitsgruppe Feuerwehr des LK Minden
7468	MI_RD	NW F-R-K_MI	Arbeitsgruppe des Rettungsdienstes des LK Minden
7470	MI_HiOrg	NW F-R-K_MI	Hilfsorganisationen des LK Minden
9867	MI_10	NW F-R-K_MI	Führungsrufgruppe des LK Minden (ehem.MI_MI)
9868	MI_11_ESP	NW F-R-K_MI	lokale Rufgruppe der Stadt Espelkamp (ehem.MI_ESP)
9869	MI_12_HLL	NW F-R-K_MI	lokale Rufgruppe der Gemeinde Hille (ehem.MI_HLL)
9870	MI_13_HÜL	NW F-R-K_MI	lokale Rufgruppe der Gemeinde Hüllhorst (ehem.MI_HÜL)
9871	MI_14_LÜB	NW F-R-K_MI	lokale Rufgruppe der Stadt Lübbecke (ehem.MI_LÜB)
9872	MI_15_MIN	NW F-R-K_MI	lokale Rufgruppe der Stadt Minden (ehem.MI_MIN)
9873	MI_16_OEY	NW F-R-K_MI	lokale Rufgruppe der Stadt Bad Oeynhausen (ehem.MI_OEY)
9874	MI_17_PET	NW F-R-K_MI	lokale Rufgruppe der Stadt Petershagen (ehem.MI_PET)
9875	MI_18_POW	NW F-R-K_MI	lokale Rufgruppe der Stadt Porta Westfalica (ehem.MI_POW)
9876	MI_19_PRO	NW F-R-K_MI	lokale Rufgruppe der Stadt Preußisch Oldendorf (ehem.MI_PRO)
9877	MI_20_RAH	NW F-R-K_MI	lokale Rufgruppe der Stadt Rahden (ehem.MI_RAH)
9878	MI_21_STW	NW F-R-K_MI	lokale Rufgruppe der Gemeinde Stemwede (ehem.MI_STW)
9879	MI_22	NW F-R-K_MI	Rufgruppe für eine Werkfeuerwehr im BOS Digitalfunk (ehem.MI_WerkFeu1)
9880	MI_23	NW F-R-K_MI	Sonderrufgruppe des Rettungsdienstes des LK Minden (ehem.MI_RD-Son)
9881	MI_24	NW F-R-K_MI	Katastrophenschutz des LK Minden (ehem.MI_KatS)
Bundesländer >			
NRW >			
NW F-R-K_BOR			
7474	BOR_Anruf	NW F-R-K_BOR	Anrufgruppe der Leitstelle des LK Borken
7473	BOR_BOS	NW F-R-K_BOR	Zusammenarbeit mit allen BOS des LK Borken
7475	BOR_Fw	NW F-R-K_BOR	Arbeitsgruppe der Feuerwehr des LK Borken
7494	BOR_RD	NW F-R-K_BOR	Arbeitsgruppe des Rettungsdienstes des LK Borken
7496	BOR_HiOrg	NW F-R-K_BOR	Hilfsorganisationen des LK Borken
9882	BOR_10	NW F-R-K_BOR	Führungsrufgruppe des LK Borken (ehem.BOR_BOR)
9883	BOR_11_AHS	NW F-R-K_BOR	lokale Rufgruppe der Stadt Ahaus(ehem.BOR:AHS)
9884	BOR_12_BOC	NW F-R-K_BOR	lokale Rufgruppe der Stadt Bocholt (ehem.(BOR_BOC)
9885	BOR_13_BRN	NW F-R-K_BOR	lokale Rufgruppe der Stadt Borken (ehem.BOR_BRN)
9886	BOR_14_GES	NW F-R-K_BOR	lokale Rufgruppe der Stadt Gescher (ehem.BOR_GES)
9887	BOR_15_GRO	NW F-R-K_BOR	lokale Rufgruppe der Stadt Gronau (ehem.BOR_GRO)
Bundesländer >			
NRW >			
NW F-R-K_BOR			
9888	BOR_16_HEE	NW F-R-K_BOR	lokale Rufgruppe der Gemeinde Heek (ehem.BOR_HEE)
9889	BOR_17_HEI	NW F-R-K_BOR	lokale Rufgruppe der Gemeinde Heiden (ehem.BOR_HEI)
9890	BOR_18_ISB	NW F-R-K_BOR	lokale Rufgruppe der Stadt Isselburg (ehem.BOR_ISB)
9891	BOR_19_LEG	NW F-R-K_BOR	lokale Rufgruppe der Gemeinde Legden (ehem.BOR_LEG)
9892	BOR_20_RAE	NW F-R-K_BOR	lokale Rufgruppe der Gemeinde Raesfeld (ehem.BOR_RAE)
9893	BOR_21_REK	NW F-R-K_BOR	lokale Rufgruppe der Gemeinde Reken (ehem.BOR_REK)
9894	BOR_22_RHD	NW F-R-K_BOR	lokale Rufgruppe der Stadt Rehde (ehem.BOR_RHD)
9895	BOR_23_SÖP	NW F-R-K_BOR	lokale Rufgruppe der Gemeinde Schöppingen (ehem.BOR_SÖP)
9896	BOR_24_STL	NW F-R-K_BOR	lokale Rufgruppe der Stadt der Stadtlohn (ehem.BOR_STL)
9897	BOR_25_SÜD	NW F-R-K_BOR	lokale Rufgruppe der Gemeinde Südlohn (ehem.BOR_SÜD)
9898	BOR_26_VLN	NW F-R-K_BOR	lokale Rufgruppe der Stadt Velen (ehem.BOR_VLN)
7820	BOR_27_VRE	NW F-R-K_BOR	lokale Rufgruppe der Stadt Vreden (ehem.BOR_VRE)
7821	BOR_28	NW F-R-K_BOR	Sonderrufgruppe des Rettungsdienstes des LK Borken (ehem.BOR_RD-Son)
7822	BOR_29	NW F-R-K_BOR	Katastrophenschutz des LK Borken (ehem.BOR_KatS)
Bundesländer >			
NRW >			
NW F-R-K_MS			
7500	MS_Anruf	NW F-R-K_MS	Anrufgruppe der Leitstelle der Stadt Münster
7823	MS_BOS	NW F-R-K_MS	Zusammenarbeit mit allen BOS der Stadt Münster
7501	MS_Fw	NW F-R-K_MS	Rufgruppe der Feuerwehr der Stadt Münster
7502	MS_RD	NW F-R-K_MS	Rufgruppe des Rettungsdienstes der Stadt Münster
7824	MS_18	NW F-R-K_MS	Leitungsgruppe der Stadt Münster (ehem.MS_90)

Bundesländer >			
NRW >			
NW F-R-K_ST			
7505	ST_Anruf	NW F-R-K_ST	Anrufgruppe der Leitstelle des LK Steinfurt
7504	ST_BOS	NW F-R-K_ST	Zusammenarbeit mit allen BOS des LK Steinfurt
7506	ST_Fw	NW F-R-K_ST	Arbeitsgruppe der Feuerwehr des LK Steinfurt
7533	ST_RD	NW F-R-K_ST	Arbeitsgruppe des Rettungsdienstes des LK Steinfurt
7535	ST_HiOrg	NW F-R-K_ST	Hilfsorganisationen des LK Steinfurt
7825	ST_10	NW F-R-K_ST	Führungsrufgruppe des LK Steinfurt (ehem.ST_ST)
7826	ST_11_ABG	NW F-R-K_ST	lokale Rufgruppe der Gemeinde Altenberge (ehem.ST_ABG)
7827	ST_12_EMS	NW F-R-K_ST	lokale Rufgruppe der Stadt Emsdetten (ehem.ST_EMS)
7828	ST_13_GRV	NW F-R-K_ST	lokale Rufgruppe der Stadt Greven (ehem.ST_GRV)
7829	ST_14_HOP	NW F-R-K_ST	lokale Rufgruppe der Gemeinde Hopsten (ehem.ST_HOP)
7830	ST_15_HÖR	NW F-R-K_ST	lokale Rufgruppe der Stadt Hörstel (ehem.ST_HÖR)
7831	ST_16_HOR	NW F-R-K_ST	lokale Rufgruppe der Stadt Horstmar (ehem.ST_HOR)
7832	ST_17_IBB	NW F-R-K_ST	lokale Rufgruppe der Stadt Ibbenbüren (ehem.ST_IBB)
7833	ST_18_LAD	NW F-R-K_ST	lokale Rufgruppe der Gemeinde Ladbergen (ehem.ST_LAD)
7834	ST_19_LAE	NW F-R-K_ST	lokale Rufgruppe der Gemeinde Laer (ehem.ST_LAE)
7835	ST_20_LIE	NW F-R-K_ST	lokale Rufgruppe der Gemeinde Lienen (ehem.ST_LIE)
7836	ST_21_LNG	NW F-R-K_ST	lokale Rufgruppe der Stadt Lengerich (ehem.ST_LNG)
7837	ST_22_LOT	NW F-R-K_ST	lokale Rufgruppe der Gemeinde Lotte (ehem.ST_LOT)
7838	ST_23_MTG	NW F-R-K_ST	lokale Rufgruppe der Gemeinde Mettingen (ehem.ST_MTG)
7839	ST_24_MTL	NW F-R-K_ST	lokale Rufgruppe der Gemeinde Metelen (ehem.ST_MTL)
7840	ST_25_NKI	NW F-R-K_ST	lokale Rufgruppe der Gemeinde Neuenkirchen (ehem.ST_NKI)
7841	ST_26_NOW	NW F-R-K_ST	lokale Rufgruppe der Gemeinde Nordwalde (ehem.ST_NOW)
7842	ST_27_OCH	NW F-R-K_ST	lokale Rufgruppe der Stadt Ochtrup (ehem.ST_OHC)
7843	ST_28_REC	NW F-R-K_ST	lokale Rufgruppe der Gemeinde Recke (ehem.ST_REC)
7844	ST_29_RHN	NW F-R-K_ST	lokale Rufgruppe der Stadt Rheine (ehem.ST_RHN)
7845	ST_30_SAE	NW F-R-K_ST	lokale Rufgruppe der Gemeinde Saerbeck (ehem.ST_SAE)
7846	ST_31_STF	NW F-R-K_ST	lokale Rufgruppe der Stadt Steinfurt (ehem.ST_STF)
7847	ST_32_TEC	NW F-R-K_ST	lokale Rufgruppe der Stadt Tecklenburg (ehem.ST_TEC)
7848	ST_33_WKP	NW F-R-K_ST	lokale Rufgruppe der Gemeinde Westerlippeln (ehem.ST_WKP)
7849	ST_34_WTR	NW F-R-K_ST	lokale Rufgruppe der Gemeinde Wettringen (ehem.ST_WTR)
7850	ST_35	NW F-R-K_ST	Rufgruppe der Werkfeuerwehren des LK Steinfurt (ehem.ST_WerkFeu1)
7851	ST_36	NW F-R-K_ST	Sonderrufgruppe des Rettungsdienstes des LK Steinfurt (ehem.ST_RD-Son)
7852	ST_37	NW F-R-K_ST	Katastrophenschutz des LK Steinfurt (ehem.ST_KarS)
Bundesländer >			
NRW >			
NW F-R-K_WAF			
7539	WAF_Anruf	NW F-R-K_WAF	Anrufgruppe der Leitstelle des LK Warendorf
7538	WAF_BOS	NW F-R-K_WAF	Zusammenarbeit mit allen BOS des LK Warendorf
7540	WAF_Fw	NW F-R-K_WAF	Arbeitsgruppe der Feuerwehr des LK Warendorf
7556	WAF_RD	NW F-R-K_WAF	Arbeitsgruppe des Rettungsdienstes des LK Warendorf
7558	WAF_HiOrg	NW F-R-K_WAF	Hilfsorganisationen des LK Warendorf
Bundesländer >			
NRW >			
NW F-R-K_WAF			
7853	WAF_10	NW F-R-K_WAF	Führungsrufgruppe des LK Warendorf (ehem.WAF_WAF)
7854	WAF_11_AHL	NW F-R-K_WAF	lokale Rufgruppe der Stadt Ahlen (ehem.WAF_AHL)
7855	WAF_12_BEC	NW F-R-K_WAF	lokale Rufgruppe der Stadt Beckum (ehem.WAF_BEC)
7856	WAF_13_BEE	NW F-R-K_WAF	lokale Rufgruppe der Gemeinde Beelen (ehem.WAF_BEE)
7857	WAF_14_DRS	NW F-R-K_WAF	lokale Rufgruppe der Stadt Drensteinfurt (ehem.WAF_DRS)
7858	WAF_15_ENN	NW F-R-K_WAF	lokale Rufgruppe der Stadt Ennigerloh (ehem.WAF_ENN)
7859	WAF_16_EVE	NW F-R-K_WAF	lokale Rufgruppe der Gemeinde Everswinkel (ehem.WAF_EVE)
7860	WAF_17_OEL	NW F-R-K_WAF	lokale Rufgruppe der Stadt Oelde (ehem.WAF_OEL)
7861	WAF_18_OST	NW F-R-K_WAF	lokale Rufgruppe der Gemeinde Ostbevern (ehem.WAF_OST)
7862	WAF_19_SAS	NW F-R-K_WAF	lokale Rufgruppe der Stadt Sassenberg (ehem.WAF_SAS)
7863	WAF_20_SNH	NW F-R-K_WAF	lokale Rufgruppe der Stadt Sendenhorst (ehem.WAF_SNH)
7864	WAF_21_TLG	NW F-R-K_WAF	lokale Rufgruppe der Stadt Telgte (ehem.WAF_TLG)
7865	WAF_22_WDL	NW F-R-K_WAF	lokale Rufgruppe der Gemeinde Wadersloh (ehem.WAF_WDL)
7866	WAF_23_WRF	NW F-R-K_WAF	lokale Rufgruppe der Stadt Warendorf (ehem.WAF_WRF)
7867	WAF_24	NW F-R-K_WAF	Rufgruppe der Werkfeuerwehren des LK Warendorf (ehem.WAF_WerkFeu1)
7868	WAF_25	NW F-R-K_WAF	Sonderrufgruppe des Rettungsdienstes des LK Warendorf (ehem.WAF_RD-Son)
7869	WAF_26	NW F-R-K_WAF	Katastrophenschutz des LK Warendorf (ehem.WAF_KatS)

Bundesländer >
SH >
SH F-R-K

7580	LandSHBOS_01	SH F-R-K	Zusammenarbeit mit allen BOS - Land Schleswig-Holstein "Kilian"
7581	LandSHBOS_02	SH F-R-K	Zusammenarbeit mit allen BOS - Land Schleswig-Holstein "Kilian"
7582	5011_SH_FW_1	SH F-R-K	Zusammenarbeit mit allen Feuerwehren - Land Schleswig-Holstein
7583	5021_SH_RD_1	SH F-R-K	Zusammenarbeit mit allen Rettungsdiensten - Land Schleswig-Holstein
7584	5031_SH_Kat1	SH F-R-K	Zusammenarbeit mit dem Katastrophenschutz - Land Schleswig-Holstein
7585	5032_SH_Kat2	SH F-R-K	Zusammenarbeit mit dem Katastrophenschutz - Land Schleswig-Holstein
7586	5033_SH_Kat3	SH F-R-K	Zusammenarbeit mit dem Katastrophenschutz - Land Schleswig-Holstein
7587	5034_SH_Kat4	SH F-R-K	Zusammenarbeit mit dem Katastrophenschutz - Land Schleswig-Holstein
7588	5041_SH_HiO1	SH F-R-K	Zusammenarbeit mit allen Hilfsorganisationen - Land Schleswig-Holstein
7589	5051_LFS_1	SH F-R-K	Landesfeuerwehrschule Harrislee
7590	3201_PI_FW	SH F-R-K	Arbeitsgruppe der Feuerwehr des LK Pinneberg
7591	3202_PI_RD	SH F-R-K	Arbeitsgruppe des Rettungsdienstes des LK Pinneberg
7592	3203_PI_KatS	SH F-R-K	Arbeitsgruppe des Katastrophenschutzes des LK Pinneberg
7593	3208_PI_BOS	SH F-R-K	Zusammenarbeit mit allen BOS - des LK Pinneberg
7594	3301_IJ_FW	SH F-R-K	Arbeitsgruppe der Feuerwehr des LK Steinburg (Itzehoe)
7595	3302_IJ_RD	SH F-R-K	Arbeitsgruppe des Rettungsdienstes des LK Steinburg (Itzehoe)
7596	3303_IJ_KatS	SH F-R-K	Arbeitsgruppe des Katastrophenschutzes des LK Steinburg (Itzehoe)
7597	3308_IJ_BOS	SH F-R-K	Zusammenarbeit mit allen BOS - des LK Steinburg (Itzehoe)
7598	3401_HEI_FW	SH F-R-K	Arbeitsgruppe der Feuerwehr des LK Dithmarschen (Heide)
7599	3402_HEI_RD	SH F-R-K	Arbeitsgruppe des Rettungsdienstes des LK Dithmarschen (Heide)
7600	3403_HEI_Kat	SH F-R-K	Arbeitsgruppe des Katastrophenschutzes des LK Dithmarschen (Heide)
7601	3408_HEI_BOS	SH F-R-K	Zusammenarbeit mit allen BOS - des LK Dithmarschen (Heide)
7602	4301_RZ_FW	SH F-R-K	Arbeitsgruppe der Feuerwehr des LK Herzogtum Lauenburg (Ratzeburg)
7603	4302_RZ_RD	SH F-R-K	Arbeitsgruppe des Rettungsdienstes d. LK Herzogtum Lauenburg (Ratzeburg)
7604	4303_RZ_KatS	SH F-R-K	Arbeitsgruppe des Kat.Schutzes des LK Herzogtum Lauenburg (Ratzeburg)
7605	4308_RZ_BOS	SH F-R-K	Zusammenarbeit mit allen BOS - des LK Herzogtum Lauenburg (Ratzeburg)

Bundesländer >
Sachsen >
SN F-R-K

7677	L_FW	SN F-R-K	Anrufgruppe Feuerwehr Stadt Leipzig
7678	L#_FW	SN F-R-K	Anrufgruppe Feuerwehr Landkreis Leipzig
7679	TDO_FW	SN F-R-K	Anrufgruppe Feuerwehr Landkreis Nordsachsen
7680	DD_FW	SN F-R-K	Anrufgruppe Feuerwehr Stadt Dresden
7681	MEI_FW	SN F-R-K	Anrufgruppe Feuerwehr Landkreis Meißen
7682	PIR_FW	SN F-R-K	Anrufgruppe Feuerw. Landkreis Sächsische Schweiz - Osterzgebirge
7683	BZ_FW	SN F-R-K	Anrufgruppe Feuerwehr Landkreis Bautzen
7684	GR_FW	SN F-R-K	Anrufgruppe Feuerwehr Landkreis Görlitz
7685	C_FW	SN F-R-K	Anrufgruppe Feuerwehr Stadt Chemnitz
7686	FG_FW	SN F-R-K	Anrufgruppe Feuerwehr Landkreis Mittelsachsen
7687	ERZ_FW	SN F-R-K	Anrufgruppe Feuerwehr Landkreis Erzgebirgskreis
7688	V_FW	SN F-R-K	Anrufgruppe Feuerwehr Landkreis Vogtlandkreis
7689	Z_FW	SN F-R-K	Anrufgruppe Feuerwehr Landkreis Zwickau

Bundesländer >
Sachsen >
SN F-R-K

7690	L_RD	SN F-R-K	Anrufgruppe Rettungsdienst Stadt Leipzig
7691	L#_RD	SN F-R-K	Anrufgruppe Rettungsdienst Landkreis Leipzig
7692	TDO_RD	SN F-R-K	Anrufgruppe Rettungsdienst Landkreis Nordsachsen
7693	DD_RD	SN F-R-K	Anrufgruppe Rettungsdienst Stadt Dresden
7694	MEI_RD	SN F-R-K	Anrufgruppe Rettungsdienst Landkreis Meißen
7695	PIR_RD	SN F-R-K	Anrufgruppe RettD Landkreis Sächsische Schweiz - Osterzgebirge
7696	BZ_RD	SN F-R-K	Anrufgruppe Rettungsdienst Landkreis Bautzen
7697	GR_RD	SN F-R-K	Anrufgruppe Rettungsdienst Landkreis Görlitz
7698	C_RD	SN F-R-K	Anrufgruppe Rettungsdienst Stadt Chemnitz
7699	FG_RD	SN F-R-K	Anrufgruppe Rettungsdienst Landkreis Mittelsachsen
7700	ERZ_RD	SN F-R-K	Anrufgruppe Rettungsdienst Landkreis Erzgebirgskreis
7701	V_RD	SN F-R-K	Anrufgruppe Rettungsdienst Landkreis Vogtlandkreis
7702	Z_RD	SN F-R-K	Anrufgruppe Rettungsdienst Landkreis Zwickau

Bundesländer >			
SachsenAnha >			
ST F-R-K			
7637	LK_BK_ILS	ST F-R-K	Anrufgruppe der ILS des LK Börde
7638	F_BK_ILS	ST F-R-K	allgemeine Rufgruppe der Feuerwehr des LK Börde
7639	R_BK_ILS	ST F-R-K	allgemeine Rufgruppe des Rettungsdienstes des LK Börde
7640	K_BK_ILS	ST F-R-K	allgemeine Rufgruppe des Katastrophenschutzes des LK Börde
7641	LK_HZ_ILS	ST F-R-K	Anrufgruppe der ILS des LK Harz
7642	F_HZ_Florian	ST F-R-K	allgemeine Rufgruppe der Feuerwehr des LK Harz
7643	R_HZ_Rettung	ST F-R-K	allgemeine Rufgruppe des Rettungsdienstes des LK Harz
7644	K_HZ_Kater	ST F-R-K	allgemeine Rufgruppe des Katastrophenschutzes des LK Harz
7645	LK_ALT_M_ILS	ST F-R-K	Anrufgruppe der ILS Altmark
7646	LK_ILS_AL_F	ST F-R-K	allgemeine Rufgruppe der Feuerwehr des LK Altmarkkreis
7647	LK_ILS_AL_RD	ST F-R-K	allgemeine Rufgruppe des Rettungsdienstes des LK Altmarkkreis
7648	LK_ILS_AL_K	ST F-R-K	allgemeine Rufgruppe des Katastrophenschutzes des LK Altmarkkreis
7649	LK_ABI_ILS	ST F-R-K	Anrufgruppe der ILS des LK Anhalt-Bitterfeld
7650	LK_BLK_ILS	ST F-R-K	Anrufgruppe der ILS des LK Burgenlandkreis
7651	St_DE_ILS	ST F-R-K	Anrufgruppe der ILS der Stadt Dessau-Roßlau
7652	St_HAL_ILS	ST F-R-K	Anrufgruppe der ILS der Stadt Halle
7653	LK_JL_ILS	ST F-R-K	Anrufgruppe der ILS des LK Jerichower Land
7654	St_MD_ILS	ST F-R-K	Anrufgruppe der ILS der Stadt Magdeburg
7655	LK_MSH_ILS	ST F-R-K	Anrufgruppe der ILS des LK Mansfeld-Südharz
7656	LK_SK_ILS	ST F-R-K	Anrufgruppe der ILS des LK Saalekreis
7657	LK_SLK_ILS	ST F-R-K	Anrufgruppe der ILS des LK Salzlandkreis
7658	LK_WB_ILS	ST F-R-K	Anrufgruppe der ILS des LK Wittenberg
Bundesländer >			
Thüringen >			
TH F-R-K			
7712	NDH_LtS_Fw	TH F-R-K	Hauptrufgruppe der Feuerwehr des LK Nordhausen
7713	NDH_LtS_RD	TH F-R-K	Hauptrufgruppe des Rettungsdienstes des LK Nordhausen
7714	NDH_LtS_KT	TH F-R-K	Hauptrufgruppe des Katastrophenschutzes des LK Nordhausen
7715	EIC_LtS_Fw	TH F-R-K	Hauptrufgruppe der Feuerwehr des LK Eichsfeld
7716	EIC_LtS_RD	TH F-R-K	Hauptrufgruppe des Rettungsdienstes des LK Eichsfeld
7717	EIC_LtS_KT	TH F-R-K	Hauptrufgruppe des Katastrophenschutzes des LK Eichsfeld
7718	UH_LtS_Fw	TH F-R-K	Hauptrufgruppe der Feuerwehr des LK Unstrut-Hainich
7719	UH_LtS_RD	TH F-R-K	Hauptrufgruppe des Rettungsdienstes des LK Unstrut-Hainich
7720	UH_LtS_KT	TH F-R-K	Hauptrufgruppe des Katastrophenschutzes des LK Unstrut-Hainich
7721	EF_LtS_Fw	TH F-R-K	Hauptrufgruppe der Feuerwehr der Stadt Erfurt
7722	EF_LtS_RD	TH F-R-K	Hauptrufgruppe des Rettungsdienstes der Stadt Erfurt
7723	EF_LtS_KT	TH F-R-K	Hauptrufgruppe des Katastrophenschutzes der Stadt Erfurt
7724	GTH_LtS_Fw	TH F-R-K	Hauptrufgruppe der Feuerwehr des LK Gotha
7725	GTH_LtS_RD	TH F-R-K	Hauptrufgruppe des Rettungsdienstes des LK Gotha
7726	GTH_LtS_KT	TH F-R-K	Hauptrufgruppe des Katastrophenschutzes des LK Gotha
7727	AP_LtS_Fw	TH F-R-K	Anrufgruppe der Leitstelle "Weimarer Land"
7728	SLF_LtS_Fw	TH F-R-K	Anrufgruppe der Leitstelle Saalfeld-Rudolder Stadt
7729	G_LtS_Fw	TH F-R-K	Anrufgruppe der Leitstelle Gera
7730	J_LtS_Fw	TH F-R-K	Anrufgruppe der Leitstelle Jena
7731	IK_LtS_FW	TH F-R-K	Anrufgruppe der Leitstelle Arnder Stadt
7732	SHL_LtS_Fw	TH F-R-K	Anrufgruppe der Leitstelle Suhl
Bundesländer >			
Thüringen >			
TH F-R-K			
7733	EA_LtS_Fw	TH F-R-K	Anrufgruppe der Leitstelle Eisenach
7734	SM_LtS_Fw	TH F-R-K	Anrufgruppe der Leitstelle Schmalkalden-Meiningen
7735	T-Hei_Führ	TH F-R-K	Rufgruppe Heidkopftunnel
7736	T-Hei_BR-Anr	TH F-R-K	Rufgruppe Heidkopftunnel
7737	T-Hei_Ereig	TH F-R-K	Rufgruppe Heidkopftunnel
7738	T-Hei_RD-1	TH F-R-K	Rufgruppe Heidkopftunnel
7739	T-Hei_RD-2	TH F-R-K	Rufgruppe Heidkopftunnel
7740	T-Hei_EG-1	TH F-R-K	Rufgruppe Heidkopftunnel
7741	T-Hei_EG-2	TH F-R-K	Rufgruppe Heidkopftunnel
7742	T-Hei_EG-3	TH F-R-K	Rufgruppe Heidkopftunnel
7743	T-Hei_Res-1	TH F-R-K	Rufgruppe Heidkopftunnel
7744	T-Hei_Res-2	TH F-R-K	Rufgruppe Heidkopftunnel
7745	T-Hei_Res-3	TH F-R-K	Rufgruppe Heidkopftunnel

Bundesländer >**Bayern >****BY F-R-K**

7197	ILS_A_AG	BY F-R-K	Anrufgruppe der ILS Augsburg
7198	ILS_AB_AG	BY F-R-K	Anrufgruppe der ILS Bayerischer Untermain (AB)
7199	ILS_AM_AG	BY F-R-K	Anrufgruppe der ILS Amberg
7200	ILS_AN_AG	BY F-R-K	Anrufgruppe der ILS Ansbach
7201	ILS_BA_AG	BY F-R-K	Anrufgruppe der ILS Bamberg
7202	ILS_BT_AG	BY F-R-K	Anrufgruppe der ILS Bayreuth
7203	ILS_CO_AG	BY F-R-K	Anrufgruppe der ILS Coburg
7204	ILS_ED_AG	BY F-R-K	Anrufgruppe der ILS Erding
7205	ILS_FFB_AG	BY F-R-K	Anrufgruppe der ILS Fürstenfeldbruck
7206	ILS_HO_AG	BY F-R-K	Anrufgruppe der ILS Hochfranken (Hof)
7207	ILS_IN_AG	BY F-R-K	Anrufgruppe der ILS Ingolder Stadt
7208	ILS_KE_AG	BY F-R-K	Anrufgruppe der ILS Allgäu (Kempten)
7209	ILS_KRU_AG	BY F-R-K	Anrufgruppe der ILS Donau-Iller (Krumbach)
7210	ILS_LA_AG	BY F-R-K	Anrufgruppe der ILS Landshut
7211	ILS_M_AG	BY F-R-K	Anrufgruppe der ILS München
7212	FEZ_M#_AG	BY F-R-K	Anrufgruppe der FEZ München
7213	ILS_N_AG	BY F-R-K	Anrufgruppe der ILS Nürnberg
7214	ILS_PA_AG	BY F-R-K	Anrufgruppe der ILS Passau
7215	ILS_R_AG	BY F-R-K	Anrufgruppe der ILS Regensburg
7216	ILS_RO_AG	BY F-R-K	Anrufgruppe der ILS Rosenheim
7217	ILS_SC_AG	BY F-R-K	Anrufgruppe der ILS Mittelfranken-Süd (Schwabach)
7218	ILS_SR_AG	BY F-R-K	Anrufgruppe der ILS Straubing
7219	ILS_SW_AG	BY F-R-K	Anrufgruppe der ILS Schweinfurt
7220	ILS_TS_AG	BY F-R-K	Anrufgruppe der ILS Traunstein
7221	ILS_WEN_AG	BY F-R-K	Anrufgruppe der ILS Nordoberpfalz (Weiden)
7222	ILS_WM_AG	BY F-R-K	Anrufgruppe der ILS Oberland (Weilheim i.O)
7223	ILS_WÜ_AG	BY F-R-K	Anrufgruppe der ILS Würzburg

Index	Name	Ordner	Nutzung der Rufgruppe
Bund >			
Bund >			
BMI_KatS			
9001	BMI_KatS-1	BMI_KatS	Sonderrufgruppe Redundanz Krisenstäbe B/L (eingeschränkter Zugriff)
9002	BMI_KatS-2	BMI_KatS	Sonderrufgruppe Redundanz Krisenstäbe B/L (eingeschränkter Zugriff)
Digitalfunk			
9005	BDBOS-Not	Digitalfunk	Notfallkommunikation der BDBOS
9006	Alle_AS	Digitalfunk	Alle ASen
9009	BBK_Warnung_BU	Digitalfunk	BBK - Bundesweite Warnungen
BBK			
9010	BBK_ATF_Fü	BBK	BBK - Analytische Task Force - Führung
9011	BBK_ATF_01	BBK	BBK - Analytische Task Force
9012	BBK_ATF_02	BBK	BBK - Analytische Task Force
9013	BBK_ATF_03	BBK	BBK - Analytische Task Force
9014	BBK_ATF_04	BBK	BBK - Analytische Task Force
9015	BBK_ATF_05	BBK	BBK - Analytische Task Force
9016	BBK_ATF_06	BBK	BBK - Analytische Task Force
9017	BBK_ATF_07	BBK	BBK - Analytische Task Force
BW Pool			
9021	Bw_Pool_1	BW Pool	Pool Rufgruppe für die Zivil-Militärische Zusammenarbeit
9022	Bw_Pool_2	BW Pool	Pool Rufgruppe für die Zivil-Militärische Zusammenarbeit
9023	Bw_Pool_3	BW Pool	Pool Rufgruppe für die Zivil-Militärische Zusammenarbeit
9024	Bw_Pool_4	BW Pool	Pool Rufgruppe für die Zivil-Militärische Zusammenarbeit
9025	Bw_Pool_5	BW Pool	Pool Rufgruppe für die Zivil-Militärische Zusammenarbeit
9026	Bw_Pool_6	BW Pool	Pool Rufgruppe für die Zivil-Militärische Zusammenarbeit
9027	Bw_Pool_7	BW Pool	Pool Rufgruppe für die Zivil-Militärische Zusammenarbeit
9028	Bw_Pool_8	BW Pool	Pool Rufgruppe für die Zivil-Militärische Zusammenarbeit
9029	Bw_Pool_9	BW Pool	Pool Rufgruppe für die Zivil-Militärische Zusammenarbeit
9030	Bw_Pool_10	BW Pool	Pool Rufgruppe für die Zivil-Militärische Zusammenarbeit
9031	Bw_Pool_11	BW Pool	Pool Rufgruppe für die Zivil-Militärische Zusammenarbeit
9032	Bw_Pool_12	BW Pool	Pool Rufgruppe für die Zivil-Militärische Zusammenarbeit
9033	Bw_Pool_13	BW Pool	Pool Rufgruppe für die Zivil-Militärische Zusammenarbeit
9034	Bw_Pool_14	BW Pool	Pool Rufgruppe für die Zivil-Militärische Zusammenarbeit
9035	Bw_Pool_15	BW Pool	Pool Rufgruppe für die Zivil-Militärische Zusammenarbeit
9036	Bw_Pool_16	BW Pool	Pool Rufgruppe für die Zivil-Militärische Zusammenarbeit
9037	Bw_Pool_17	BW Pool	Pool Rufgruppe für die Zivil-Militärische Zusammenarbeit
9038	Bw_Pool_18	BW Pool	Pool Rufgruppe für die Zivil-Militärische Zusammenarbeit
9039	Bw_Pool_19	BW Pool	Pool Rufgruppe für die Zivil-Militärische Zusammenarbeit
9040	Bw_Pool_20	BW Pool	Pool Rufgruppe für die Zivil-Militärische Zusammenarbeit

Index	Name	Ordner	Nutzung der Rufgruppe
Pool RG >			
BOS Reserve >			
NI_BOS_RES			
1950	BOS_NI_RES01	NI_BOS_RES	Kommunaler Reservepool / ZusArb mit kommunalen BOS in Nieders.
1951	BOS_NI_RES02	NI_BOS_RES	Kommunaler Reservepool / ZusArb mit kommunalen BOS in Nieders.
1952	BOS_NI_RES03	NI_BOS_RES	Kommunaler Reservepool / ZusArb mit kommunalen BOS in Nieders.
1953	BOS_NI_RES04	NI_BOS_RES	Kommunaler Reservepool / ZusArb mit kommunalen BOS in Nieders.
1954	BOS_NI_RES05	NI_BOS_RES	Kommunaler Reservepool / ZusArb mit kommunalen BOS in Nieders.
1955	BOS_NI_RES06	NI_BOS_RES	Kommunaler Reservepool / ZusArb mit kommunalen BOS in Nieders.
1956	BOS_NI_RES07	NI_BOS_RES	Kommunaler Reservepool / ZusArb mit kommunalen BOS in Nieders.
1957	BOS_NI_RES08	NI_BOS_RES	Kommunaler Reservepool / ZusArb mit kommunalen BOS in Nieders.
1958	BOS_NI_RES09	NI_BOS_RES	Kommunaler Reservepool / ZusArb mit kommunalen BOS in Nieders.
1959	BOS_NI_RES10	NI_BOS_RES	Kommunaler Reservepool / ZusArb mit kommunalen BOS in Nieders.
1960	BOS_NI_RES11	NI_BOS_RES	Kommunaler Reservepool / ZusArb mit kommunalen BOS in Nieders.
1961	BOS_NI_RES12	NI_BOS_RES	Kommunaler Reservepool / ZusArb mit kommunalen BOS in Nieders.
1962	BOS_NI_RES13	NI_BOS_RES	Kommunaler Reservepool / ZusArb mit kommunalen BOS in Nieders.
1963	BOS_NI_RES14	NI_BOS_RES	Kommunaler Reservepool / ZusArb mit kommunalen BOS in Nieders.
1964	BOS_NI_RES15	NI_BOS_RES	Kommunaler Reservepool / ZusArb mit kommunalen BOS in Nieders.
1965	BOS_NI_RES16	NI_BOS_RES	Kommunaler Reservepool / ZusArb mit kommunalen BOS in Nieders.
1966	BOS_NI_RES17	NI_BOS_RES	Kommunaler Reservepool / ZusArb mit kommunalen BOS in Nieders.
1967	BOS_NI_RES18	NI_BOS_RES	Kommunaler Reservepool / ZusArb mit kommunalen BOS in Nieders.
1968	BOS_NI_RES19	NI_BOS_RES	Kommunaler Reservepool / ZusArb mit kommunalen BOS in Nieders.
1969	BOS_NI_RES20	NI_BOS_RES	Kommunaler Reservepool / ZusArb mit kommunalen BOS in Nieders.
1970	BOS_NI_RES21	NI_BOS_RES	Kommunaler Reservepool / ZusArb mit kommunalen BOS in Nieders.
1971	BOS_NI_RES22	NI_BOS_RES	Kommunaler Reservepool / ZusArb mit kommunalen BOS in Nieders.
1972	BOS_NI_RES23	NI_BOS_RES	Kommunaler Reservepool / ZusArb mit kommunalen BOS in Nieders.
1973	BOS_NI_RES24	NI_BOS_RES	Kommunaler Reservepool / ZusArb mit kommunalen BOS in Nieders.
1974	BOS_NI_RES25	NI_BOS_RES	Kommunaler Reservepool / ZusArb mit kommunalen BOS in Nieders.
1975	BOS_NI_RES26	NI_BOS_RES	Kommunaler Reservepool / ZusArb mit kommunalen BOS in Nieders.
1976	BOS_NI_RES27	NI_BOS_RES	Kommunaler Reservepool / ZusArb mit kommunalen BOS in Nieders.
1977	BOS_NI_RES28	NI_BOS_RES	Kommunaler Reservepool / ZusArb mit kommunalen BOS in Nieders.
1978	BOS_NI_RES29	NI_BOS_RES	Kommunaler Reservepool / ZusArb mit kommunalen BOS in Nieders.
1979	BOS_NI_RES30	NI_BOS_RES	Kommunaler Reservepool / ZusArb mit kommunalen BOS in Nieders.

Pool RG >			
TBZ Länder >			
NI			
8247	TBZ 8247 NI	NI	Universale TBZ-Rufgruppe - Vergabe durch Land Niedersachsen
8248	TBZ 8248 NI	NI	Universale TBZ-Rufgruppe - Vergabe durch Land Niedersachsen
8249	TBZ 8249 NI	NI	Universale TBZ-Rufgruppe - Vergabe durch Land Niedersachsen
8250	TBZ 8250 NI	NI	Universale TBZ-Rufgruppe - Vergabe durch Land Niedersachsen
8251	TBZ 8251 NI	NI	Universale TBZ-Rufgruppe - Vergabe durch Land Niedersachsen
8252	TBZ 8252 NI	NI	Universale TBZ-Rufgruppe - Vergabe durch Land Niedersachsen
8253	TBZ 8253 NI	NI	Universale TBZ-Rufgruppe - Vergabe durch Land Niedersachsen
8254	TBZ 8254 NI	NI	Universale TBZ-Rufgruppe - Vergabe durch Land Niedersachsen
8255	TBZ 8255 NI	NI	Universale TBZ-Rufgruppe - Vergabe durch Land Niedersachsen
8536	TBZ 8536 NI	NI	Universale TBZ-Rufgruppe - Vergabe durch Land Niedersachsen
8537	TBZ 8537 NI	NI	Universale TBZ-Rufgruppe - Vergabe durch Land Niedersachsen
8538	TBZ 8538 NI	NI	Universale TBZ-Rufgruppe - Vergabe durch Land Niedersachsen
8539	TBZ 8539 NI	NI	Universale TBZ-Rufgruppe - Vergabe durch Land Niedersachsen
8540	TBZ 8540 NI	NI	Universale TBZ-Rufgruppe - Vergabe durch Land Niedersachsen
8541	TBZ 8541 NI	NI	Universale TBZ-Rufgruppe - Vergabe durch Land Niedersachsen
8542	TBZ 8542 NI	NI	Universale TBZ-Rufgruppe - Vergabe durch Land Niedersachsen
8543	TBZ 8543 NI	NI	Universale TBZ-Rufgruppe - Vergabe durch Land Niedersachsen
8544	TBZ 8544 NI	NI	Universale TBZ-Rufgruppe - Vergabe durch Land Niedersachsen
8545	TBZ 8545 NI	NI	Universale TBZ-Rufgruppe - Vergabe durch Land Niedersachsen
8546	TBZ 8546 NI	NI	Universale TBZ-Rufgruppe - Vergabe durch Land Niedersachsen
8830	TBZ 8830 NI	NI	Universale TBZ-Rufgruppe - Vergabe durch Land Niedersachsen
8831	TBZ 8831 NI	NI	Universale TBZ-Rufgruppe - Vergabe durch Land Niedersachsen

Pool RG >				
TBZ Länder >				
BB				
8185	TBZ 8185	BB	Universale TBZ-Rufgruppe	- Vergabe durch Land Brandenburg
8186	TBZ 8186	BB	Universale TBZ-Rufgruppe	- Vergabe durch Land Brandenburg
8187	TBZ 8187	BB	Universale TBZ-Rufgruppe	- Vergabe durch Land Brandenburg
8188	TBZ 8188	BB	Universale TBZ-Rufgruppe	- Vergabe durch Land Brandenburg
8189	TBZ 8189	BB	Universale TBZ-Rufgruppe	- Vergabe durch Land Brandenburg
Pool RG >				
TBZ Länder >				
BB				
8190	TBZ 8190	BB	Universale TBZ-Rufgruppe	- Vergabe durch Land Brandenburg
8361	TBZ 8361	BB	Universale TBZ-Rufgruppe	- Vergabe durch Land Brandenburg
8362	TBZ 8362	BB	Universale TBZ-Rufgruppe	- Vergabe durch Land Brandenburg
8363	TBZ 8363	BB	Universale TBZ-Rufgruppe	- Vergabe durch Land Brandenburg
8364	TBZ 8364	BB	Universale TBZ-Rufgruppe	- Vergabe durch Land Brandenburg
8365	TBZ 8365	BB	Universale TBZ-Rufgruppe	- Vergabe durch Land Brandenburg
8366	TBZ 8366	BB	Universale TBZ-Rufgruppe	- Vergabe durch Land Brandenburg
8367	TBZ 8367	BB	Universale TBZ-Rufgruppe	- Vergabe durch Land Brandenburg
8368	TBZ 8368	BB	Universale TBZ-Rufgruppe	- Vergabe durch Land Brandenburg
8369	TBZ 8369	BB	Universale TBZ-Rufgruppe	- Vergabe durch Land Brandenburg
8811	TBZ 8811	BB	Universale TBZ-Rufgruppe	- Vergabe durch Land Brandenburg
8812	TBZ 8812	BB	Universale TBZ-Rufgruppe	- Vergabe durch Land Brandenburg
Pool RG >				
TBZ Länder >				
BE				
8191	TBZ 8191	BE	Universale TBZ-Rufgruppe	- Vergabe durch Land Berlin
8192	TBZ 8192	BE	Universale TBZ-Rufgruppe	- Vergabe durch Land Berlin
8193	TBZ 8193	BE	Universale TBZ-Rufgruppe	- Vergabe durch Land Berlin
8194	TBZ 8194	BE	Universale TBZ-Rufgruppe	- Vergabe durch Land Berlin
8195	TBZ 8195	BE	Universale TBZ-Rufgruppe	- Vergabe durch Land Berlin
8196	TBZ 8196	BE	Universale TBZ-Rufgruppe	- Vergabe durch Land Berlin
8370	TBZ 8370	BE	Universale TBZ-Rufgruppe	- Vergabe durch Land Berlin
8371	TBZ 8371	BE	Universale TBZ-Rufgruppe	- Vergabe durch Land Berlin
8372	TBZ 8372	BE	Universale TBZ-Rufgruppe	- Vergabe durch Land Berlin
8373	TBZ 8373	BE	Universale TBZ-Rufgruppe	- Vergabe durch Land Berlin
8374	TBZ 8374	BE	Universale TBZ-Rufgruppe	- Vergabe durch Land Berlin
8375	TBZ 8375	BE	Universale TBZ-Rufgruppe	- Vergabe durch Land Berlin
8376	TBZ 8376	BE	Universale TBZ-Rufgruppe	- Vergabe durch Land Berlin
8377	TBZ 8377	BE	Universale TBZ-Rufgruppe	- Vergabe durch Land Berlin
8378	TBZ 8378	BE	Universale TBZ-Rufgruppe	- Vergabe durch Land Berlin
8379	TBZ 8379	BE	Universale TBZ-Rufgruppe	- Vergabe durch Land Berlin
8380	TBZ 8380	BE	Universale TBZ-Rufgruppe	- Vergabe durch Land Berlin
8381	TBZ 8381	BE	Universale TBZ-Rufgruppe	- Vergabe durch Land Berlin
8382	TBZ 8382	BE	Universale TBZ-Rufgruppe	- Vergabe durch Land Berlin
8383	TBZ 8383	BE	Universale TBZ-Rufgruppe	- Vergabe durch Land Berlin
8813	TBZ 8813	BE	Universale TBZ-Rufgruppe	- Vergabe durch Land Berlin
8814	TBZ 8814	BE	Universale TBZ-Rufgruppe	- Vergabe durch Land Berlin

Pool RG >				
TBZ Länder >				
BU				
8197	TBZ 8197 BU	BU	Universale TBZ-Rufgruppe	- Vergabe durch den Bund
8198	TBZ 8198 BU	BU	Universale TBZ-Rufgruppe	- Vergabe durch den Bund
8199	TBZ 8199 BU	BU	Universale TBZ-Rufgruppe	- Vergabe durch den Bund
8200	TBZ 8200 BU	BU	Universale TBZ-Rufgruppe	- Vergabe durch den Bund
8201	TBZ 8201 BU	BU	Universale TBZ-Rufgruppe	- Vergabe durch den Bund
8202	TBZ 8202 BU	BU	Universale TBZ-Rufgruppe	- Vergabe durch den Bund
8203	TBZ 8203 BU	BU	Universale TBZ-Rufgruppe	- Vergabe durch den Bund
8204	TBZ 8204 BU	BU	Universale TBZ-Rufgruppe	- Vergabe durch den Bund
8205	TBZ 8205 BU	BU	Universale TBZ-Rufgruppe	- Vergabe durch den Bund
8384	TBZ 8384 BU	BU	Universale TBZ-Rufgruppe	- Vergabe durch den Bund
8385	TBZ 8385 BU	BU	Universale TBZ-Rufgruppe	- Vergabe durch den Bund
8386	TBZ 8386 BU	BU	Universale TBZ-Rufgruppe	- Vergabe durch den Bund
8387	TBZ 8387 BU	BU	Universale TBZ-Rufgruppe	- Vergabe durch den Bund
8388	TBZ 8388 BU	BU	Universale TBZ-Rufgruppe	- Vergabe durch den Bund
8389	TBZ 8389 BU	BU	Universale TBZ-Rufgruppe	- Vergabe durch den Bund
8390	TBZ 8390 BU	BU	Universale TBZ-Rufgruppe	- Vergabe durch den Bund
8391	TBZ 8391 BU	BU	Universale TBZ-Rufgruppe	- Vergabe durch den Bund
8392	TBZ 8392 BU	BU	Universale TBZ-Rufgruppe	- Vergabe durch den Bund
8393	TBZ 8393 BU	BU	Universale TBZ-Rufgruppe	- Vergabe durch den Bund
8394	TBZ 8394 BU	BU	Universale TBZ-Rufgruppe	- Vergabe durch den Bund
8395	TBZ 8395 BU	BU	Universale TBZ-Rufgruppe	- Vergabe durch den Bund
8396	TBZ 8396 BU	BU	Universale TBZ-Rufgruppe	- Vergabe durch den Bund
8397	TBZ 8397 BU	BU	Universale TBZ-Rufgruppe	- Vergabe durch den Bund
8398	TBZ 8398 BU	BU	Universale TBZ-Rufgruppe	- Vergabe durch den Bund

Pool RG >				
TBZ Länder >				
BU				
8399	TBZ 8399 BU	BU	Universale TBZ-Rufgruppe	- Vergabe durch den Bund
8400	TBZ 8400 BU	BU	Universale TBZ-Rufgruppe	- Vergabe durch den Bund
8401	TBZ 8401 BU	BU	Universale TBZ-Rufgruppe	- Vergabe durch den Bund
8402	TBZ 8402 BU	BU	Universale TBZ-Rufgruppe	- Vergabe durch den Bund
8403	TBZ 8403 BU	BU	Universale TBZ-Rufgruppe	- Vergabe durch den Bund
8404	TBZ 8404 BU	BU	Universale TBZ-Rufgruppe	- Vergabe durch den Bund

Pool RG >				
TBZ Länder >				
BW				
8206	TBZ 8206 BW	BW	Universale TBZ-Rufgruppe	- Vergabe durch Land Baden-Württemberg
8207	TBZ 8207 BW	BW	Universale TBZ-Rufgruppe	- Vergabe durch Land Baden-Württemberg
8208	TBZ 8208 BW	BW	Universale TBZ-Rufgruppe	- Vergabe durch Land Baden-Württemberg
8209	TBZ 8209 BW	BW	Universale TBZ-Rufgruppe	- Vergabe durch Land Baden-Württemberg
8210	TBZ 8210 BW	BW	Universale TBZ-Rufgruppe	- Vergabe durch Land Baden-Württemberg
8211	TBZ 8211 BW	BW	Universale TBZ-Rufgruppe	- Vergabe durch Land Baden-Württemberg
8212	TBZ 8212 BW	BW	Universale TBZ-Rufgruppe	- Vergabe durch Land Baden-Württemberg
8213	TBZ 8213 BW	BW	Universale TBZ-Rufgruppe	- Vergabe durch Land Baden-Württemberg
8214	TBZ 8214 BW	BW	Universale TBZ-Rufgruppe	- Vergabe durch Land Baden-Württemberg
8405	TBZ 8405 BW	BW	Universale TBZ-Rufgruppe	- Vergabe durch Land Baden-Württemberg
8406	TBZ 8406 BW	BW	Universale TBZ-Rufgruppe	- Vergabe durch Land Baden-Württemberg
8407	TBZ 8407 BW	BW	Universale TBZ-Rufgruppe	- Vergabe durch Land Baden-Württemberg
8408	TBZ 8408 BW	BW	Universale TBZ-Rufgruppe	- Vergabe durch Land Baden-Württemberg
8409	TBZ 8409 BW	BW	Universale TBZ-Rufgruppe	- Vergabe durch Land Baden-Württemberg
8410	TBZ 8410 BW	BW	Universale TBZ-Rufgruppe	- Vergabe durch Land Baden-Württemberg
8411	TBZ 8411 BW	BW	Universale TBZ-Rufgruppe	- Vergabe durch Land Baden-Württemberg
8412	TBZ 8412 BW	BW	Universale TBZ-Rufgruppe	- Vergabe durch Land Baden-Württemberg
8413	TBZ 8413 BW	BW	Universale TBZ-Rufgruppe	- Vergabe durch Land Baden-Württemberg
8414	TBZ 8414 BW	BW	Universale TBZ-Rufgruppe	- Vergabe durch Land Baden-Württemberg
8415	TBZ 8415 BW	BW	Universale TBZ-Rufgruppe	- Vergabe durch Land Baden-Württemberg
8818	TBZ 8818 BW	BW	Universale TBZ-Rufgruppe	- Vergabe durch Land Baden-Württemberg
8819	TBZ 8819 BW	BW	Universale TBZ-Rufgruppe	- Vergabe durch Land Baden-Württemberg

Pool RG >			
TBZ Länder >			
BY			
8215	TBZ 8215 BY	BY	Universale TBZ-Rufgruppe - Vergabe durch Land Bayern
8216	TBZ 8216 BY	BY	Universale TBZ-Rufgruppe - Vergabe durch Land Bayern
8217	TBZ 8217 BY	BY	Universale TBZ-Rufgruppe - Vergabe durch Land Bayern
8218	TBZ 8218 BY	BY	Universale TBZ-Rufgruppe - Vergabe durch Land Bayern
8219	TBZ 8219 BY	BY	Universale TBZ-Rufgruppe - Vergabe durch Land Bayern
8220	TBZ 8220 BY	BY	Universale TBZ-Rufgruppe - Vergabe durch Land Bayern
8221	TBZ 8221 BY	BY	Universale TBZ-Rufgruppe - Vergabe durch Land Bayern
8222	TBZ 8222 BY	BY	Universale TBZ-Rufgruppe - Vergabe durch Land Bayern
8223	TBZ 8223 BY	BY	Universale TBZ-Rufgruppe - Vergabe durch Land Bayern
8416	TBZ 8416 BY	BY	Universale TBZ-Rufgruppe - Vergabe durch Land Bayern
8417	TBZ 8417 BY	BY	Universale TBZ-Rufgruppe - Vergabe durch Land Bayern
8418	TBZ 8418 BY	BY	Universale TBZ-Rufgruppe - Vergabe durch Land Bayern
8419	TBZ 8419 BY	BY	Universale TBZ-Rufgruppe - Vergabe durch Land Bayern
8420	TBZ 8420 BY	BY	Universale TBZ-Rufgruppe - Vergabe durch Land Bayern
8421	TBZ 8421 BY	BY	Universale TBZ-Rufgruppe - Vergabe durch Land Bayern
8422	TBZ 8422 BY	BY	Universale TBZ-Rufgruppe - Vergabe durch Land Bayern
8423	TBZ 8423 BY	BY	Universale TBZ-Rufgruppe - Vergabe durch Land Bayern
8424	TBZ 8424 BY	BY	Universale TBZ-Rufgruppe - Vergabe durch Land Bayern
8425	TBZ 8425 BY	BY	Universale TBZ-Rufgruppe - Vergabe durch Land Bayern
8426	TBZ 8426 BY	BY	Universale TBZ-Rufgruppe - Vergabe durch Land Bayern
8820	TBZ 8820 BY	BY	Universale TBZ-Rufgruppe - Vergabe durch Land Bayern
8821	TBZ 8821 BY	BY	Universale TBZ-Rufgruppe - Vergabe durch Land Bayern
Pool RG >			
TBZ Länder >			
HB			
8224	TBZ 8224 HB	HB	Universale TBZ-Rufgruppe - Vergabe durch Land Bremen
8225	TBZ 8225 HB	HB	Universale TBZ-Rufgruppe - Vergabe durch Land Bremen
8226	TBZ 8226 HB	HB	Universale TBZ-Rufgruppe - Vergabe durch Land Bremen
8227	TBZ 8227 HB	HB	Universale TBZ-Rufgruppe - Vergabe durch Land Bremen
8228	TBZ 8228 HB	HB	Universale TBZ-Rufgruppe - Vergabe durch Land Bremen
8427	TBZ 8427 HB	HB	Universale TBZ-Rufgruppe - Vergabe durch Land Bremen
8428	TBZ 8428 HB	HB	Universale TBZ-Rufgruppe - Vergabe durch Land Bremen
Pool RG >			
TBZ Länder >			
HB			
8429	TBZ 8429 HB	HB	Universale TBZ-Rufgruppe - Vergabe durch Land Bremen
8430	TBZ 8430 HB	HB	Universale TBZ-Rufgruppe - Vergabe durch Land Bremen
8431	TBZ 8431 HB	HB	Universale TBZ-Rufgruppe - Vergabe durch Land Bremen
8822	TBZ 8822 HB	HB	Universale TBZ-Rufgruppe - Vergabe durch Land Bremen
8823	TBZ 8823 HB	HB	Universale TBZ-Rufgruppe - Vergabe durch Land Bremen

Pool RG >			
TBZ Länder >			
HE			
8229	TBZ 8229 HE	HE	Universale TBZ-Rufgruppe - Vergabe durch Land Hessen
8230	TBZ 8230 HE	HE	Universale TBZ-Rufgruppe - Vergabe durch Land Hessen
8231	TBZ 8231 HE	HE	Universale TBZ-Rufgruppe - Vergabe durch Land Hessen
8232	TBZ 8232 HE	HE	Universale TBZ-Rufgruppe - Vergabe durch Land Hessen
8233	TBZ 8233 HE	HE	Universale TBZ-Rufgruppe - Vergabe durch Land Hessen
8234	TBZ 8234 HE	HE	Universale TBZ-Rufgruppe - Vergabe durch Land Hessen
8235	TBZ 8235 HE	HE	Universale TBZ-Rufgruppe - Vergabe durch Land Hessen
8236	TBZ 8236 HE	HE	Universale TBZ-Rufgruppe - Vergabe durch Land Hessen
8432	TBZ 8432 HE	HE	Universale TBZ-Rufgruppe - Vergabe durch Land Hessen
8433	TBZ 8433 HE	HE	Universale TBZ-Rufgruppe - Vergabe durch Land Hessen
8434	TBZ 8434 HE	HE	Universale TBZ-Rufgruppe - Vergabe durch Land Hessen
8435	TBZ 8435 HE	HE	Universale TBZ-Rufgruppe - Vergabe durch Land Hessen
8436	TBZ 8436 HE	HE	Universale TBZ-Rufgruppe - Vergabe durch Land Hessen
8437	TBZ 8437 HE	HE	Universale TBZ-Rufgruppe - Vergabe durch Land Hessen
8438	TBZ 8438 HE	HE	Universale TBZ-Rufgruppe - Vergabe durch Land Hessen
8439	TBZ 8439 HE	HE	Universale TBZ-Rufgruppe - Vergabe durch Land Hessen
8440	TBZ 8440 HE	HE	Universale TBZ-Rufgruppe - Vergabe durch Land Hessen
8441	TBZ 8441 HE	HE	Universale TBZ-Rufgruppe - Vergabe durch Land Hessen
8442	TBZ 8442 HE	HE	Universale TBZ-Rufgruppe - Vergabe durch Land Hessen
8443	TBZ 8443 HE	HE	Universale TBZ-Rufgruppe - Vergabe durch Land Hessen
8824	TBZ 8824 HE	HE	Universale TBZ-Rufgruppe - Vergabe durch Land Hessen
8825	TBZ 8825 HE	HE	Universale TBZ-Rufgruppe - Vergabe durch Land Hessen
Pool RG >			
TBZ Länder >			
HH			
8237	TBZ 8237 HH	HH	Universale TBZ-Rufgruppe - Vergabe durch Land Hamburg
8238	TBZ 8238 HH	HH	Universale TBZ-Rufgruppe - Vergabe durch Land Hamburg
8239	TBZ 8239 HH	HH	Universale TBZ-Rufgruppe - Vergabe durch Land Hamburg
8240	TBZ 8240 HH	HH	Universale TBZ-Rufgruppe - Vergabe durch Land Hamburg
8241	TBZ 8241 HH	HH	Universale TBZ-Rufgruppe - Vergabe durch Land Hamburg
8444	TBZ 8444 HH	HH	Universale TBZ-Rufgruppe - Vergabe durch Land Hamburg
8445	TBZ 8445 HH	HH	Universale TBZ-Rufgruppe - Vergabe durch Land Hamburg
8446	TBZ 8446 HH	HH	Universale TBZ-Rufgruppe - Vergabe durch Land Hamburg
8447	TBZ 8447 HH	HH	Universale TBZ-Rufgruppe - Vergabe durch Land Hamburg
8448	TBZ 8448 HH	HH	Universale TBZ-Rufgruppe - Vergabe durch Land Hamburg
8826	TBZ 8826 HH	HH	Universale TBZ-Rufgruppe - Vergabe durch Land Hamburg
8827	TBZ 8827 HH	HH	Universale TBZ-Rufgruppe - Vergabe durch Land Hamburg
Pool RG >			
TBZ Länder >			
MV			
8242	TBZ 8242 MV	MV	Universale TBZ-Rufgruppe - Vergabe durch Land Mecklenb.-Vorpommern
8243	TBZ 8243 MV	MV	Universale TBZ-Rufgruppe - Vergabe durch Land Mecklenb.-Vorpommern
8244	TBZ 8244 MV	MV	Universale TBZ-Rufgruppe - Vergabe durch Land Mecklenb.-Vorpommern
8245	TBZ 8245 MV	MV	Universale TBZ-Rufgruppe - Vergabe durch Land Mecklenb.-Vorpommern
8246	TBZ 8246 MV	MV	Universale TBZ-Rufgruppe - Vergabe durch Land Mecklenb.-Vorpommern
8531	TBZ 8531 MV	MV	Universale TBZ-Rufgruppe - Vergabe durch Land Mecklenb.-Vorpommern
8532	TBZ 8532 MV	MV	Universale TBZ-Rufgruppe - Vergabe durch Land Mecklenb.-Vorpommern
8533	TBZ 8533 MV	MV	Universale TBZ-Rufgruppe - Vergabe durch Land Mecklenb.-Vorpommern
8534	TBZ 8534 MV	MV	Universale TBZ-Rufgruppe - Vergabe durch Land Mecklenb.-Vorpommern
8535	TBZ 8535 MV	MV	Universale TBZ-Rufgruppe - Vergabe durch Land Mecklenb.-Vorpommern
8828	TBZ 8828 MV	MV	Universale TBZ-Rufgruppe - Vergabe durch Land Mecklenb.-Vorpommern
8829	TBZ 8829 MV	MV	Universale TBZ-Rufgruppe - Vergabe durch Land Mecklenb.-Vorpommern
Pool RG >			
TBZ Länder >			
NW			
8256	TBZ 8256 NW	NW	Universale TBZ-Rufgruppe - Vergabe durch Land Nordrhein-Westfalen
8257	TBZ 8257 NW	NW	Universale TBZ-Rufgruppe - Vergabe durch Land Nordrhein-Westfalen
8258	TBZ 8258 NW	NW	Universale TBZ-Rufgruppe - Vergabe durch Land Nordrhein-Westfalen
8259	TBZ 8259 NW	NW	Universale TBZ-Rufgruppe - Vergabe durch Land Nordrhein-Westfalen
8260	TBZ 8260 NW	NW	Universale TBZ-Rufgruppe - Vergabe durch Land Nordrhein-Westfalen

Pool RG >			
TBZ Länder >			
NW			
8261	TBZ 8261 NW	NW	Universale TBZ-Rufgruppe - Vergabe durch Land Nordrhein-Westfalen
8262	TBZ 8262 NW	NW	Universale TBZ-Rufgruppe - Vergabe durch Land Nordrhein-Westfalen
8263	TBZ 8263 NW	NW	Universale TBZ-Rufgruppe - Vergabe durch Land Nordrhein-Westfalen
8264	TBZ 8264 NW	NW	Universale TBZ-Rufgruppe - Vergabe durch Land Nordrhein-Westfalen
8449	TBZ 8449 NW	NW	Universale TBZ-Rufgruppe - Vergabe durch Land Nordrhein-Westfalen
8450	TBZ 8450 NW	NW	Universale TBZ-Rufgruppe - Vergabe durch Land Nordrhein-Westfalen
8451	TBZ 8451 NW	NW	Universale TBZ-Rufgruppe - Vergabe durch Land Nordrhein-Westfalen
8452	TBZ 8452 NW	NW	Universale TBZ-Rufgruppe - Vergabe durch Land Nordrhein-Westfalen
8453	TBZ 8453 NW	NW	Universale TBZ-Rufgruppe - Vergabe durch Land Nordrhein-Westfalen
8454	TBZ 8454 NW	NW	Universale TBZ-Rufgruppe - Vergabe durch Land Nordrhein-Westfalen
8455	TBZ 8455 NW	NW	Universale TBZ-Rufgruppe - Vergabe durch Land Nordrhein-Westfalen
8456	TBZ 8456 NW	NW	Universale TBZ-Rufgruppe - Vergabe durch Land Nordrhein-Westfalen
8457	TBZ 8457 NW	NW	Universale TBZ-Rufgruppe - Vergabe durch Land Nordrhein-Westfalen
8458	TBZ 8458 NW	NW	Universale TBZ-Rufgruppe - Vergabe durch Land Nordrhein-Westfalen
8459	TBZ 8459 NW	NW	Universale TBZ-Rufgruppe - Vergabe durch Land Nordrhein-Westfalen
8832	TBZ 8832 NW	NW	Universale TBZ-Rufgruppe - Vergabe durch Land Nordrhein-Westfalen
8833	TBZ 8833 NW	NW	Universale TBZ-Rufgruppe - Vergabe durch Land Nordrhein-Westfalen
Pool RG >			
TBZ Länder >			
RP			
8265	TBZ 8265 RP	RP	Universale TBZ-Rufgruppe - Vergabe durch Land Rheinland-Pfalz
8266	TBZ 8266 RP	RP	Universale TBZ-Rufgruppe - Vergabe durch Land Rheinland-Pfalz
8267	TBZ 8267 RP	RP	Universale TBZ-Rufgruppe - Vergabe durch Land Rheinland-Pfalz
8268	TBZ 8268 RP	RP	Universale TBZ-Rufgruppe - Vergabe durch Land Rheinland-Pfalz
8269	TBZ 8269 RP	RP	Universale TBZ-Rufgruppe - Vergabe durch Land Rheinland-Pfalz
8270	TBZ 8270 RP	RP	Universale TBZ-Rufgruppe - Vergabe durch Land Rheinland-Pfalz
8460	TBZ 8460 RP	RP	Universale TBZ-Rufgruppe - Vergabe durch Land Rheinland-Pfalz
8461	TBZ 8461 RP	RP	Universale TBZ-Rufgruppe - Vergabe durch Land Rheinland-Pfalz
8462	TBZ 8462 RP	RP	Universale TBZ-Rufgruppe - Vergabe durch Land Rheinland-Pfalz
8463	TBZ 8463 RP	RP	Universale TBZ-Rufgruppe - Vergabe durch Land Rheinland-Pfalz
8464	TBZ 8464 RP	RP	Universale TBZ-Rufgruppe - Vergabe durch Land Rheinland-Pfalz
8465	TBZ 8465 RP	RP	Universale TBZ-Rufgruppe - Vergabe durch Land Rheinland-Pfalz
8466	TBZ 8466 RP	RP	Universale TBZ-Rufgruppe - Vergabe durch Land Rheinland-Pfalz
8467	TBZ 8467 RP	RP	Universale TBZ-Rufgruppe - Vergabe durch Land Rheinland-Pfalz
8468	TBZ 8468 RP	RP	Universale TBZ-Rufgruppe - Vergabe durch Land Rheinland-Pfalz
8834	TBZ 8834 RP	RP	Universale TBZ-Rufgruppe - Vergabe durch Land Rheinland-Pfalz
8835	TBZ 8835 RP	RP	Universale TBZ-Rufgruppe - Vergabe durch Land Rheinland-Pfalz
Pool RG >			
TBZ Länder >			
SH			
8271	TBZ 8271 SH	SH	Universale TBZ-Rufgruppe - Vergabe durch Land Schleswig-Holstein
8272	TBZ 8272 SH	SH	Universale TBZ-Rufgruppe - Vergabe durch Land Schleswig-Holstein
8273	TBZ 8273 SH	SH	Universale TBZ-Rufgruppe - Vergabe durch Land Schleswig-Holstein
8274	TBZ 8274 SH	SH	Universale TBZ-Rufgruppe - Vergabe durch Land Schleswig-Holstein
8275	TBZ 8275 SH	SH	Universale TBZ-Rufgruppe - Vergabe durch Land Schleswig-Holstein
8276	TBZ 8276 SH	SH	Universale TBZ-Rufgruppe - Vergabe durch Land Schleswig-Holstein
8469	TBZ 8469 SH	SH	Universale TBZ-Rufgruppe - Vergabe durch Land Schleswig-Holstein
8470	TBZ 8470 SH	SH	Universale TBZ-Rufgruppe - Vergabe durch Land Schleswig-Holstein
8471	TBZ 8471 SH	SH	Universale TBZ-Rufgruppe - Vergabe durch Land Schleswig-Holstein
8472	TBZ 8472 SH	SH	Universale TBZ-Rufgruppe - Vergabe durch Land Schleswig-Holstein
8473	TBZ 8473 SH	SH	Universale TBZ-Rufgruppe - Vergabe durch Land Schleswig-Holstein
8474	TBZ 8474 SH	SH	Universale TBZ-Rufgruppe - Vergabe durch Land Schleswig-Holstein
8475	TBZ 8475 SH	SH	Universale TBZ-Rufgruppe - Vergabe durch Land Schleswig-Holstein
8476	TBZ 8476 SH	SH	Universale TBZ-Rufgruppe - Vergabe durch Land Schleswig-Holstein
8477	TBZ 8477 SH	SH	Universale TBZ-Rufgruppe - Vergabe durch Land Schleswig-Holstein
8836	TBZ 8836 SH	SH	Universale TBZ-Rufgruppe - Vergabe durch Land Schleswig-Holstein
8837	TBZ 8837 SH	SH	Universale TBZ-Rufgruppe - Vergabe durch Land Schleswig-Holstein

Pool RG >			
TBZ Länder >			
SL			
8277	TBZ 8277 SL	SL	Universale TBZ-Rufgruppe - Vergabe durch Land Saarland
8278	TBZ 8278 SL	SL	Universale TBZ-Rufgruppe - Vergabe durch Land Saarland
8279	TBZ 8279 SL	SL	Universale TBZ-Rufgruppe - Vergabe durch Land Saarland
8280	TBZ 8280 SL	SL	Universale TBZ-Rufgruppe - Vergabe durch Land Saarland
8281	TBZ 8281 SL	SL	Universale TBZ-Rufgruppe - Vergabe durch Land Saarland
8478	TBZ 8478 SL	SL	Universale TBZ-Rufgruppe - Vergabe durch Land Saarland
Pool RG >			
TBZ Länder >			
SL			
8479	TBZ 8479 SL	SL	Universale TBZ-Rufgruppe - Vergabe durch Land Saarland
8480	TBZ 8480 SL	SL	Universale TBZ-Rufgruppe - Vergabe durch Land Saarland
8481	TBZ 8481 SL	SL	Universale TBZ-Rufgruppe - Vergabe durch Land Saarland
8482	TBZ 8482 SL	SL	Universale TBZ-Rufgruppe - Vergabe durch Land Saarland
8838	TBZ 8838 SL	SL	Universale TBZ-Rufgruppe - Vergabe durch Land Saarland
8839	TBZ 8839 SL	SL	Universale TBZ-Rufgruppe - Vergabe durch Land Saarland
Pool RG >			
TBZ Länder >			
SN			
8282	TBZ 8282 SN	SN	Universale TBZ-Rufgruppe - Vergabe durch Land Sachsen
8283	TBZ 8283 SN	SN	Universale TBZ-Rufgruppe - Vergabe durch Land Sachsen
8284	TBZ 8284 SN	SN	Universale TBZ-Rufgruppe - Vergabe durch Land Sachsen
8285	TBZ 8285 SN	SN	Universale TBZ-Rufgruppe - Vergabe durch Land Sachsen
8286	TBZ 8286 SN	SN	Universale TBZ-Rufgruppe - Vergabe durch Land Sachsen
8287	TBZ 8287 SN	SN	Universale TBZ-Rufgruppe - Vergabe durch Land Sachsen
8483	TBZ 8483 SN	SN	Universale TBZ-Rufgruppe - Vergabe durch Land Sachsen
8484	TBZ 8484 SN	SN	Universale TBZ-Rufgruppe - Vergabe durch Land Sachsen
8485	TBZ 8485 SN	SN	Universale TBZ-Rufgruppe - Vergabe durch Land Sachsen
8486	TBZ 8486 SN	SN	Universale TBZ-Rufgruppe - Vergabe durch Land Sachsen
8487	TBZ 8487 SN	SN	Universale TBZ-Rufgruppe - Vergabe durch Land Sachsen
8488	TBZ 8488 SN	SN	Universale TBZ-Rufgruppe - Vergabe durch Land Sachsen
8489	TBZ 8489 SN	SN	Universale TBZ-Rufgruppe - Vergabe durch Land Sachsen
8490	TBZ 8490 SN	SN	Universale TBZ-Rufgruppe - Vergabe durch Land Sachsen
8491	TBZ 8491 SN	SN	Universale TBZ-Rufgruppe - Vergabe durch Land Sachsen
8840	TBZ 8840 SN	SN	Universale TBZ-Rufgruppe - Vergabe durch Land Sachsen
8841	TBZ 8841 SN	SN	Universale TBZ-Rufgruppe - Vergabe durch Land Sachsen
Pool RG >			
TBZ Länder >			
ST			
8288	TBZ 8288 ST	ST	Universale TBZ-Rufgruppe - Vergabe durch Land Sachsen-Anhalt
8289	TBZ 8289 ST	ST	Universale TBZ-Rufgruppe - Vergabe durch Land Sachsen-Anhalt
8290	TBZ 8290 ST	ST	Universale TBZ-Rufgruppe - Vergabe durch Land Sachsen-Anhalt
8291	TBZ 8291 ST	ST	Universale TBZ-Rufgruppe - Vergabe durch Land Sachsen-Anhalt
8292	TBZ 8292 ST	ST	Universale TBZ-Rufgruppe - Vergabe durch Land Sachsen-Anhalt
8293	TBZ 8293 ST	ST	Universale TBZ-Rufgruppe - Vergabe durch Land Sachsen-Anhalt
8492	TBZ 8492 ST	ST	Universale TBZ-Rufgruppe - Vergabe durch Land Sachsen-Anhalt
8493	TBZ 8493 ST	ST	Universale TBZ-Rufgruppe - Vergabe durch Land Sachsen-Anhalt
8494	TBZ 8494 ST	ST	Universale TBZ-Rufgruppe - Vergabe durch Land Sachsen-Anhalt
8495	TBZ 8495 ST	ST	Universale TBZ-Rufgruppe - Vergabe durch Land Sachsen-Anhalt
8496	TBZ 8496 ST	ST	Universale TBZ-Rufgruppe - Vergabe durch Land Sachsen-Anhalt
8497	TBZ 8497 ST	ST	Universale TBZ-Rufgruppe - Vergabe durch Land Sachsen-Anhalt
8498	TBZ 8498 ST	ST	Universale TBZ-Rufgruppe - Vergabe durch Land Sachsen-Anhalt
8499	TBZ 8499 ST	ST	Universale TBZ-Rufgruppe - Vergabe durch Land Sachsen-Anhalt
8500	TBZ 8500 ST	ST	Universale TBZ-Rufgruppe - Vergabe durch Land Sachsen-Anhalt
8842	TBZ 8842 ST	ST	Universale TBZ-Rufgruppe - Vergabe durch Land Sachsen-Anhalt
8843	TBZ 8843 ST	ST	Universale TBZ-Rufgruppe - Vergabe durch Land Sachsen-Anhalt

Pool RG >**TBZ Länder >****TH**

8294	TBZ 8294 TH	TH	Universale TBZ-Rufgruppe - Vergabe durch Land Thüringen
8295	TBZ 8295 TH	TH	Universale TBZ-Rufgruppe - Vergabe durch Land Thüringen
8296	TBZ 8296 TH	TH	Universale TBZ-Rufgruppe - Vergabe durch Land Thüringen
8297	TBZ 8297 TH	TH	Universale TBZ-Rufgruppe - Vergabe durch Land Thüringen
8298	TBZ 8298 TH	TH	Universale TBZ-Rufgruppe - Vergabe durch Land Thüringen
8299	TBZ 8299 TH	TH	Universale TBZ-Rufgruppe - Vergabe durch Land Thüringen
8300	TBZ 8300 TH	TH	Universale TBZ-Rufgruppe - Vergabe durch Land Thüringen
8547	TBZ 8547 TH	TH	Universale TBZ-Rufgruppe - Vergabe durch Land Thüringen
8548	TBZ 8548 TH	TH	Universale TBZ-Rufgruppe - Vergabe durch Land Thüringen
8549	TBZ 8549 TH	TH	Universale TBZ-Rufgruppe - Vergabe durch Land Thüringen
8550	TBZ 8550 TH	TH	Universale TBZ-Rufgruppe - Vergabe durch Land Thüringen
8551	TBZ 8551 TH	TH	Universale TBZ-Rufgruppe - Vergabe durch Land Thüringen
8552	TBZ 8552 TH	TH	Universale TBZ-Rufgruppe - Vergabe durch Land Thüringen
8553	TBZ 8553 TH	TH	Universale TBZ-Rufgruppe - Vergabe durch Land Thüringen
8554	TBZ 8554 TH	TH	Universale TBZ-Rufgruppe - Vergabe durch Land Thüringen
8844	TBZ 8844 TH	TH	Universale TBZ-Rufgruppe - Vergabe durch Land Thüringen
8845	TBZ 8845 TH	TH	Universale TBZ-Rufgruppe - Vergabe durch Land Thüringen

Pool RG >**TBZ >****8151-8200**

8151	TBZ 8151 UNI	8151-8200	Universale TBZ-Rufgruppe für planbare Lagen
8152	TBZ 8152 UNI	8151-8200	Universale TBZ-Rufgruppe für planbare Lagen
8153	TBZ 8153 UNI	8151-8200	Universale TBZ-Rufgruppe für planbare Lagen
8154	TBZ 8154 UNI	8151-8200	Universale TBZ-Rufgruppe für planbare Lagen
8155	TBZ 8155 UNI	8151-8200	Universale TBZ-Rufgruppe für planbare Lagen
8156	TBZ 8156 UNI	8151-8200	Universale TBZ-Rufgruppe für planbare Lagen
8157	TBZ 8157 UNI	8151-8200	Universale TBZ-Rufgruppe für planbare Lagen
8158	TBZ 8158 UNI	8151-8200	Universale TBZ-Rufgruppe für planbare Lagen
8159	TBZ 8159 UNI	8151-8200	Universale TBZ-Rufgruppe für planbare Lagen
8160	TBZ 8160 UNI	8151-8200	Universale TBZ-Rufgruppe für planbare Lagen
8161	TBZ 8161 UNI	8151-8200	Universale TBZ-Rufgruppe für planbare Lagen
8162	TBZ 8162 UNI	8151-8200	Universale TBZ-Rufgruppe für planbare Lagen
8163	TBZ 8163 UNI	8151-8200	Universale TBZ-Rufgruppe für planbare Lagen
8164	TBZ 8164 UNI	8151-8200	Universale TBZ-Rufgruppe für planbare Lagen
8165	TBZ 8165 UNI	8151-8200	Universale TBZ-Rufgruppe für planbare Lagen
8166	TBZ 8166 UNI	8151-8200	Universale TBZ-Rufgruppe für planbare Lagen
8167	TBZ 8167 UNI	8151-8200	Universale TBZ-Rufgruppe für planbare Lagen
8168	TBZ 8168 UNI	8151-8200	Universale TBZ-Rufgruppe für planbare Lagen
8169	TBZ 8169 UNI	8151-8200	Universale TBZ-Rufgruppe für planbare Lagen
8170	TBZ 8170 UNI	8151-8200	Universale TBZ-Rufgruppe für planbare Lagen
8171	TBZ 8171 UNI	8151-8200	Universale TBZ-Rufgruppe für planbare Lagen
8172	TBZ 8172 UNI	8151-8200	Universale TBZ-Rufgruppe für planbare Lagen
8173	TBZ 8173 UNI	8151-8200	Universale TBZ-Rufgruppe für planbare Lagen
8174	TBZ 8174 UNI	8151-8200	Universale TBZ-Rufgruppe für planbare Lagen
8175	TBZ 8175 UNI	8151-8200	Universale TBZ-Rufgruppe für planbare Lagen
8176	TBZ 8176 UNI	8151-8200	Universale TBZ-Rufgruppe für planbare Lagen
8177	TBZ 8177 UNI	8151-8200	Universale TBZ-Rufgruppe für planbare Lagen
8178	TBZ 8178 UNI	8151-8200	Universale TBZ-Rufgruppe für planbare Lagen
8179	TBZ 8179 UNI	8151-8200	Universale TBZ-Rufgruppe für planbare Lagen
8180	TBZ 8180 UNI	8151-8200	Universale TBZ-Rufgruppe für planbare Lagen
8181	TBZ 8181 UNI	8151-8200	Universale TBZ-Rufgruppe für planbare Lagen
8182	TBZ 8182 UNI	8151-8200	Universale TBZ-Rufgruppe für planbare Lagen
8183	TBZ 8183 UNI	8151-8200	Universale TBZ-Rufgruppe für planbare Lagen
8184	TBZ 8184 UNI	8151-8200	Universale TBZ-Rufgruppe für planbare Lagen
8185	TBZ 8185 BB	8151-8200	Universale TBZ-Rufgruppe - Vergabe durch Land Brandenburg
8186	TBZ 8186 BB	8151-8200	Universale TBZ-Rufgruppe - Vergabe durch Land Brandenburg
8187	TBZ 8187 BB	8151-8200	Universale TBZ-Rufgruppe - Vergabe durch Land Brandenburg
8188	TBZ 8188 BB	8151-8200	Universale TBZ-Rufgruppe - Vergabe durch Land Brandenburg
8189	TBZ 8189 BB	8151-8200	Universale TBZ-Rufgruppe - Vergabe durch Land Brandenburg
8190	TBZ 8190 BB	8151-8200	Universale TBZ-Rufgruppe - Vergabe durch Land Brandenburg
8191	TBZ 8191 BE	8151-8200	Universale TBZ-Rufgruppe - Vergabe durch Land Berlin
8192	TBZ 8192 BE	8151-8200	Universale TBZ-Rufgruppe - Vergabe durch Land Berlin
8193	TBZ 8193 BE	8151-8200	Universale TBZ-Rufgruppe - Vergabe durch Land Berlin
8194	TBZ 8194 BE	8151-8200	Universale TBZ-Rufgruppe - Vergabe durch Land Berlin
8195	TBZ 8195 BE	8151-8200	Universale TBZ-Rufgruppe - Vergabe durch Land Berlin
8196	TBZ 8196 BE	8151-8200	Universale TBZ-Rufgruppe - Vergabe durch Land Berlin
8197	TBZ 8197 BU	8151-8200	Universale TBZ-Rufgruppe - Vergabe durch den Bund
8198	TBZ 8198 BU	8151-8200	Universale TBZ-Rufgruppe - Vergabe durch den Bund
8199	TBZ 8199 BU	8151-8200	Universale TBZ-Rufgruppe - Vergabe durch den Bund
8200	TBZ 8200 BU	8151-8200	Universale TBZ-Rufgruppe - Vergabe durch den Bund

Pool RG >

TBZ >

8201-8250

8201	TBZ 8201 BU	8201-8250	Universale TBZ-Rufgruppe	- Vergabe durch den Bund
8202	TBZ 8202 BU	8201-8250	Universale TBZ-Rufgruppe	- Vergabe durch den Bund
8203	TBZ 8203 BU	8201-8250	Universale TBZ-Rufgruppe	- Vergabe durch den Bund
8204	TBZ 8204 BU	8201-8250	Universale TBZ-Rufgruppe	- Vergabe durch den Bund
8205	TBZ 8205 BU	8201-8250	Universale TBZ-Rufgruppe	- Vergabe durch den Bund
8206	TBZ 8206 BW	8201-8250	Universale TBZ-Rufgruppe	- Vergabe durch Land Baden-Württemberg
8207	TBZ 8207 BW	8201-8250	Universale TBZ-Rufgruppe	- Vergabe durch Land Baden-Württemberg
8208	TBZ 8208 BW	8201-8250	Universale TBZ-Rufgruppe	- Vergabe durch Land Baden-Württemberg
8209	TBZ 8209 BW	8201-8250	Universale TBZ-Rufgruppe	- Vergabe durch Land Baden-Württemberg
8210	TBZ 8210 BW	8201-8250	Universale TBZ-Rufgruppe	- Vergabe durch Land Baden-Württemberg
8211	TBZ 8211 BW	8201-8250	Universale TBZ-Rufgruppe	- Vergabe durch Land Baden-Württemberg
8212	TBZ 8212 BW	8201-8250	Universale TBZ-Rufgruppe	- Vergabe durch Land Baden-Württemberg
8213	TBZ 8213 BW	8201-8250	Universale TBZ-Rufgruppe	- Vergabe durch Land Baden-Württemberg
8214	TBZ 8214 BW	8201-8250	Universale TBZ-Rufgruppe	- Vergabe durch Land Baden-Württemberg
8215	TBZ 8215 BY	8201-8250	Universale TBZ-Rufgruppe	- Vergabe durch Land Bayern
8216	TBZ 8216 BY	8201-8250	Universale TBZ-Rufgruppe	- Vergabe durch Land Bayern
8217	TBZ 8217 BY	8201-8250	Universale TBZ-Rufgruppe	- Vergabe durch Land Bayern
8218	TBZ 8218 BY	8201-8250	Universale TBZ-Rufgruppe	- Vergabe durch Land Bayern
8219	TBZ 8219 BY	8201-8250	Universale TBZ-Rufgruppe	- Vergabe durch Land Bayern
8220	TBZ 8220 BY	8201-8250	Universale TBZ-Rufgruppe	- Vergabe durch Land Bayern
8221	TBZ 8221 BY	8201-8250	Universale TBZ-Rufgruppe	- Vergabe durch Land Bayern
8222	TBZ 8222 BY	8201-8250	Universale TBZ-Rufgruppe	- Vergabe durch Land Bayern
8223	TBZ 8223 BY	8201-8250	Universale TBZ-Rufgruppe	- Vergabe durch Land Bayern
8224	TBZ 8224 HB	8201-8250	Universale TBZ-Rufgruppe	- Vergabe durch Land Bremen
8225	TBZ 8225 HB	8201-8250	Universale TBZ-Rufgruppe	- Vergabe durch Land Bremen
8226	TBZ 8226 HB	8201-8250	Universale TBZ-Rufgruppe	- Vergabe durch Land Bremen
8227	TBZ 8227 HB	8201-8250	Universale TBZ-Rufgruppe	- Vergabe durch Land Bremen
8228	TBZ 8228 HB	8201-8250	Universale TBZ-Rufgruppe	- Vergabe durch Land Bremen
8229	TBZ 8229 HE	8201-8250	Universale TBZ-Rufgruppe	- Vergabe durch Land Hessen
8230	TBZ 8230 HE	8201-8250	Universale TBZ-Rufgruppe	- Vergabe durch Land Hessen
8231	TBZ 8231 HE	8201-8250	Universale TBZ-Rufgruppe	- Vergabe durch Land Hessen
8232	TBZ 8232 HE	8201-8250	Universale TBZ-Rufgruppe	- Vergabe durch Land Hessen
8233	TBZ 8233 HE	8201-8250	Universale TBZ-Rufgruppe	- Vergabe durch Land Hessen
8234	TBZ 8234 HE	8201-8250	Universale TBZ-Rufgruppe	- Vergabe durch Land Hessen
8235	TBZ 8235 HE	8201-8250	Universale TBZ-Rufgruppe	- Vergabe durch Land Hessen
8236	TBZ 8236 HE	8201-8250	Universale TBZ-Rufgruppe	- Vergabe durch Land Hessen
8237	TBZ 8237 HH	8201-8250	Universale TBZ-Rufgruppe	- Vergabe durch Land Hamburg
8238	TBZ 8238 HH	8201-8250	Universale TBZ-Rufgruppe	- Vergabe durch Land Hamburg
8239	TBZ 8239 HH	8201-8250	Universale TBZ-Rufgruppe	- Vergabe durch Land Hamburg
8240	TBZ 8240 HH	8201-8250	Universale TBZ-Rufgruppe	- Vergabe durch Land Hamburg
8241	TBZ 8241 HH	8201-8250	Universale TBZ-Rufgruppe	- Vergabe durch Land Hamburg
8242	TBZ 8242 MV	8201-8250	Universale TBZ-Rufgruppe	- Vergabe durch Land Mecklenb.-Vorpommern
8243	TBZ 8243 MV	8201-8250	Universale TBZ-Rufgruppe	- Vergabe durch Land Mecklenb.-Vorpommern
8244	TBZ 8244 MV	8201-8250	Universale TBZ-Rufgruppe	- Vergabe durch Land Mecklenb.-Vorpommern
8245	TBZ 8245 MV	8201-8250	Universale TBZ-Rufgruppe	- Vergabe durch Land Mecklenb.-Vorpommern
8246	TBZ 8246 MV	8201-8250	Universale TBZ-Rufgruppe	- Vergabe durch Land Mecklenb.-Vorpommern
8247	TBZ 8247 NI	8201-8250	Universale TBZ-Rufgruppe	- Vergabe durch Land Niedersachsen
8248	TBZ 8248 NI	8201-8250	Universale TBZ-Rufgruppe	- Vergabe durch Land Niedersachsen
8249	TBZ 8249 NI	8201-8250	Universale TBZ-Rufgruppe	- Vergabe durch Land Niedersachsen
8250	TBZ 8250 NI	8201-8250	Universale TBZ-Rufgruppe	- Vergabe durch Land Niedersachsen

Pool RG >**TBZ >****8251-8300**

8251	TBZ 8251 NI	8251-8300	Universale TBZ-Rufgruppe - Vergabe durch Land Niedersachsen
8252	TBZ 8252 NI	8251-8300	Universale TBZ-Rufgruppe - Vergabe durch Land Niedersachsen
8253	TBZ 8253 NI	8251-8300	Universale TBZ-Rufgruppe - Vergabe durch Land Niedersachsen
8254	TBZ 8254 NI	8251-8300	Universale TBZ-Rufgruppe - Vergabe durch Land Niedersachsen
8255	TBZ 8255 NI	8251-8300	Universale TBZ-Rufgruppe - Vergabe durch Land Niedersachsen
8256	TBZ 8256 NW	8251-8300	Universale TBZ-Rufgruppe - Vergabe durch Land Nordrhein-Westfalen
8257	TBZ 8257 NW	8251-8300	Universale TBZ-Rufgruppe - Vergabe durch Land Nordrhein-Westfalen
8258	TBZ 8258 NW	8251-8300	Universale TBZ-Rufgruppe - Vergabe durch Land Nordrhein-Westfalen
8259	TBZ 8259 NW	8251-8300	Universale TBZ-Rufgruppe - Vergabe durch Land Nordrhein-Westfalen
8260	TBZ 8260 NW	8251-8300	Universale TBZ-Rufgruppe - Vergabe durch Land Nordrhein-Westfalen
8261	TBZ 8261 NW	8251-8300	Universale TBZ-Rufgruppe - Vergabe durch Land Nordrhein-Westfalen
8262	TBZ 8262 NW	8251-8300	Universale TBZ-Rufgruppe - Vergabe durch Land Nordrhein-Westfalen
8263	TBZ 8263 NW	8251-8300	Universale TBZ-Rufgruppe - Vergabe durch Land Nordrhein-Westfalen
8264	TBZ 8264 NW	8251-8300	Universale TBZ-Rufgruppe - Vergabe durch Land Nordrhein-Westfalen
8265	TBZ 8265 RP	8251-8300	Universale TBZ-Rufgruppe - Vergabe durch Land Rheinland-Pfalz
8266	TBZ 8266 RP	8251-8300	Universale TBZ-Rufgruppe - Vergabe durch Land Rheinland-Pfalz
8267	TBZ 8267 RP	8251-8300	Universale TBZ-Rufgruppe - Vergabe durch Land Rheinland-Pfalz
8268	TBZ 8268 RP	8251-8300	Universale TBZ-Rufgruppe - Vergabe durch Land Rheinland-Pfalz
8269	TBZ 8269 RP	8251-8300	Universale TBZ-Rufgruppe - Vergabe durch Land Rheinland-Pfalz
8270	TBZ 8270 RP	8251-8300	Universale TBZ-Rufgruppe - Vergabe durch Land Rheinland-Pfalz
8271	TBZ 8271 SH	8251-8300	Universale TBZ-Rufgruppe - Vergabe durch Land Schleswig-Holstein
8272	TBZ 8272 SH	8251-8300	Universale TBZ-Rufgruppe - Vergabe durch Land Schleswig-Holstein
8273	TBZ 8273 SH	8251-8300	Universale TBZ-Rufgruppe - Vergabe durch Land Schleswig-Holstein
8274	TBZ 8274 SH	8251-8300	Universale TBZ-Rufgruppe - Vergabe durch Land Schleswig-Holstein
8275	TBZ 8275 SH	8251-8300	Universale TBZ-Rufgruppe - Vergabe durch Land Schleswig-Holstein
8276	TBZ 8276 SH	8251-8300	Universale TBZ-Rufgruppe - Vergabe durch Land Schleswig-Holstein
8277	TBZ 8277 SL	8251-8300	Universale TBZ-Rufgruppe - Vergabe durch Land Saarland
8278	TBZ 8278 SL	8251-8300	Universale TBZ-Rufgruppe - Vergabe durch Land Saarland
8279	TBZ 8279 SL	8251-8300	Universale TBZ-Rufgruppe - Vergabe durch Land Saarland
8280	TBZ 8280 SL	8251-8300	Universale TBZ-Rufgruppe - Vergabe durch Land Saarland
8281	TBZ 8281 SL	8251-8300	Universale TBZ-Rufgruppe - Vergabe durch Land Saarland
8282	TBZ 8282 SN	8251-8300	Universale TBZ-Rufgruppe - Vergabe durch Land Sachsen
8283	TBZ 8283 SN	8251-8300	Universale TBZ-Rufgruppe - Vergabe durch Land Sachsen
8284	TBZ 8284 SN	8251-8300	Universale TBZ-Rufgruppe - Vergabe durch Land Sachsen
8285	TBZ 8285 SN	8251-8300	Universale TBZ-Rufgruppe - Vergabe durch Land Sachsen
8286	TBZ 8286 SN	8251-8300	Universale TBZ-Rufgruppe - Vergabe durch Land Sachsen
8287	TBZ 8287 SN	8251-8300	Universale TBZ-Rufgruppe - Vergabe durch Land Sachsen
8288	TBZ 8288 ST	8251-8300	Universale TBZ-Rufgruppe - Vergabe durch Land Sachsen-Anhalt
8289	TBZ 8289 ST	8251-8300	Universale TBZ-Rufgruppe - Vergabe durch Land Sachsen-Anhalt
8290	TBZ 8290 ST	8251-8300	Universale TBZ-Rufgruppe - Vergabe durch Land Sachsen-Anhalt
8291	TBZ 8291 ST	8251-8300	Universale TBZ-Rufgruppe - Vergabe durch Land Sachsen-Anhalt
8292	TBZ 8292 ST	8251-8300	Universale TBZ-Rufgruppe - Vergabe durch Land Sachsen-Anhalt
8293	TBZ 8293 ST	8251-8300	Universale TBZ-Rufgruppe - Vergabe durch Land Sachsen-Anhalt
8294	TBZ 8294 TH	8251-8300	Universale TBZ-Rufgruppe - Vergabe durch Land Thüringen
8295	TBZ 8295 TH	8251-8300	Universale TBZ-Rufgruppe - Vergabe durch Land Thüringen
8296	TBZ 8296 TH	8251-8300	Universale TBZ-Rufgruppe - Vergabe durch Land Thüringen
8297	TBZ 8297 TH	8251-8300	Universale TBZ-Rufgruppe - Vergabe durch Land Thüringen
8298	TBZ 8298 TH	8251-8300	Universale TBZ-Rufgruppe - Vergabe durch Land Thüringen
8299	TBZ 8299 TH	8251-8300	Universale TBZ-Rufgruppe - Vergabe durch Land Thüringen
8300	TBZ 8300 TH	8251-8300	Universale TBZ-Rufgruppe - Vergabe durch Land Thüringen

Pool RG >

TBZ >

8351-8400

8351	TBZ 8351 BOS	8351-8400	TBZ-Rufgruppe - für alle BOS bei Sofortlagen
8352	TBZ 8352 BOS	8351-8400	TBZ-Rufgruppe - für alle BOS bei Sofortlagen
8353	TBZ 8353 BOS	8351-8400	TBZ-Rufgruppe - für alle BOS bei Sofortlagen
8354	TBZ 8354 BOS	8351-8400	TBZ-Rufgruppe - für alle BOS bei Sofortlagen
8355	TBZ 8355 BOS	8351-8400	TBZ-Rufgruppe - für alle BOS bei Sofortlagen
8356	TBZ 8356 BOS	8351-8400	TBZ-Rufgruppe - für alle BOS bei Sofortlagen
8357	TBZ 8357 BOS	8351-8400	TBZ-Rufgruppe - für alle BOS bei Sofortlagen
8358	TBZ 8358 BOS	8351-8400	TBZ-Rufgruppe - für alle BOS bei Sofortlagen
8359	TBZ 8359 BOS	8351-8400	TBZ-Rufgruppe - für alle BOS bei Sofortlagen
8360	TBZ 8360 BOS	8351-8400	TBZ-Rufgruppe - für alle BOS bei Sofortlagen
8361	TBZ 8361 BB	8351-8400	Universale TBZ-Rufgruppe - Vergabe durch Land Brandenburg
8362	TBZ 8362 BB	8351-8400	Universale TBZ-Rufgruppe - Vergabe durch Land Brandenburg
8363	TBZ 8363 BB	8351-8400	Universale TBZ-Rufgruppe - Vergabe durch Land Brandenburg
8364	TBZ 8364 BB	8351-8400	Universale TBZ-Rufgruppe - Vergabe durch Land Brandenburg
8365	TBZ 8365 BB	8351-8400	Universale TBZ-Rufgruppe - Vergabe durch Land Brandenburg
8366	TBZ 8366 BB	8351-8400	Universale TBZ-Rufgruppe - Vergabe durch Land Brandenburg
8367	TBZ 8367 BB	8351-8400	Universale TBZ-Rufgruppe - Vergabe durch Land Brandenburg
8368	TBZ 8368 BB	8351-8400	Universale TBZ-Rufgruppe - Vergabe durch Land Brandenburg
8369	TBZ 8369 BB	8351-8400	Universale TBZ-Rufgruppe - Vergabe durch Land Brandenburg
8370	TBZ 8370 BE	8351-8400	Universale TBZ-Rufgruppe - Vergabe durch Land Berlin
8371	TBZ 8371 BE	8351-8400	Universale TBZ-Rufgruppe - Vergabe durch Land Berlin
8372	TBZ 8372 BE	8351-8400	Universale TBZ-Rufgruppe - Vergabe durch Land Berlin
8373	TBZ 8373 BE	8351-8400	Universale TBZ-Rufgruppe - Vergabe durch Land Berlin
8374	TBZ 8374 BE	8351-8400	Universale TBZ-Rufgruppe - Vergabe durch Land Berlin
8375	TBZ 8375 BE	8351-8400	Universale TBZ-Rufgruppe - Vergabe durch Land Berlin
8376	TBZ 8376 BE	8351-8400	Universale TBZ-Rufgruppe - Vergabe durch Land Berlin
8377	TBZ 8377 BE	8351-8400	Universale TBZ-Rufgruppe - Vergabe durch Land Berlin
8378	TBZ 8378 BE	8351-8400	Universale TBZ-Rufgruppe - Vergabe durch Land Berlin
8379	TBZ 8379 BE	8351-8400	Universale TBZ-Rufgruppe - Vergabe durch Land Berlin
8380	TBZ 8380 BE	8351-8400	Universale TBZ-Rufgruppe - Vergabe durch Land Berlin
8381	TBZ 8381 BE	8351-8400	Universale TBZ-Rufgruppe - Vergabe durch Land Berlin
8382	TBZ 8382 BE	8351-8400	Universale TBZ-Rufgruppe - Vergabe durch Land Berlin
8383	TBZ 8383 BE	8351-8400	Universale TBZ-Rufgruppe - Vergabe durch Land Berlin
8384	TBZ 8384 BU	8351-8400	Universale TBZ-Rufgruppe - Vergabe durch den Bund
8385	TBZ 8385 BU	8351-8400	Universale TBZ-Rufgruppe - Vergabe durch den Bund
8386	TBZ 8386 BU	8351-8400	Universale TBZ-Rufgruppe - Vergabe durch den Bund
8387	TBZ 8387 BU	8351-8400	Universale TBZ-Rufgruppe - Vergabe durch den Bund
8388	TBZ 8388 BU	8351-8400	Universale TBZ-Rufgruppe - Vergabe durch den Bund
8389	TBZ 8389 BU	8351-8400	Universale TBZ-Rufgruppe - Vergabe durch den Bund
8390	TBZ 8390 BU	8351-8400	Universale TBZ-Rufgruppe - Vergabe durch den Bund
8391	TBZ 8391 BU	8351-8400	Universale TBZ-Rufgruppe - Vergabe durch den Bund
8392	TBZ 8392 BU	8351-8400	Universale TBZ-Rufgruppe - Vergabe durch den Bund
8393	TBZ 8393 BU	8351-8400	Universale TBZ-Rufgruppe - Vergabe durch den Bund
8394	TBZ 8394 BU	8351-8400	Universale TBZ-Rufgruppe - Vergabe durch den Bund
8395	TBZ 8395 BU	8351-8400	Universale TBZ-Rufgruppe - Vergabe durch den Bund
8396	TBZ 8396 BU	8351-8400	Universale TBZ-Rufgruppe - Vergabe durch den Bund
8397	TBZ 8397 BU	8351-8400	Universale TBZ-Rufgruppe - Vergabe durch den Bund
8398	TBZ 8398 BU	8351-8400	Universale TBZ-Rufgruppe - Vergabe durch den Bund
8399	TBZ 8399 BU	8351-8400	Universale TBZ-Rufgruppe - Vergabe durch den Bund
8400	TBZ 8400 BU	8351-8400	Universale TBZ-Rufgruppe - Vergabe durch den Bund

Pool RG >**TBZ >****8401-8450**

8401	TBZ 8401 BU	8401-8450	Universale TBZ-Rufgruppe	- Vergabe durch den Bund
8402	TBZ 8402 BU	8401-8450	Universale TBZ-Rufgruppe	- Vergabe durch den Bund
8403	TBZ 8403 BU	8401-8450	Universale TBZ-Rufgruppe	- Vergabe durch den Bund
8404	TBZ 8404 BU	8401-8450	Universale TBZ-Rufgruppe	- Vergabe durch den Bund
8405	TBZ 8405 BW	8401-8450	Universale TBZ-Rufgruppe	- Vergabe durch Land Baden-Württemberg
8406	TBZ 8406 BW	8401-8450	Universale TBZ-Rufgruppe	- Vergabe durch Land Baden-Württemberg
8407	TBZ 8407 BW	8401-8450	Universale TBZ-Rufgruppe	- Vergabe durch Land Baden-Württemberg
8408	TBZ 8408 BW	8401-8450	Universale TBZ-Rufgruppe	- Vergabe durch Land Baden-Württemberg
8409	TBZ 8409 BW	8401-8450	Universale TBZ-Rufgruppe	- Vergabe durch Land Baden-Württemberg
8410	TBZ 8410 BW	8401-8450	Universale TBZ-Rufgruppe	- Vergabe durch Land Baden-Württemberg
8411	TBZ 8411 BW	8401-8450	Universale TBZ-Rufgruppe	- Vergabe durch Land Baden-Württemberg
8412	TBZ 8412 BW	8401-8450	Universale TBZ-Rufgruppe	- Vergabe durch Land Baden-Württemberg
8413	TBZ 8413 BW	8401-8450	Universale TBZ-Rufgruppe	- Vergabe durch Land Baden-Württemberg
8414	TBZ 8414 BW	8401-8450	Universale TBZ-Rufgruppe	- Vergabe durch Land Baden-Württemberg
8415	TBZ 8415 BW	8401-8450	Universale TBZ-Rufgruppe	- Vergabe durch Land Baden-Württemberg
8416	TBZ 8416 BY	8401-8450	Universale TBZ-Rufgruppe	- Vergabe durch Land Bayern
8417	TBZ 8417 BY	8401-8450	Universale TBZ-Rufgruppe	- Vergabe durch Land Bayern
8418	TBZ 8418 BY	8401-8450	Universale TBZ-Rufgruppe	- Vergabe durch Land Bayern
8419	TBZ 8419 BY	8401-8450	Universale TBZ-Rufgruppe	- Vergabe durch Land Bayern
8420	TBZ 8420 BY	8401-8450	Universale TBZ-Rufgruppe	- Vergabe durch Land Bayern
8421	TBZ 8421 BY	8401-8450	Universale TBZ-Rufgruppe	- Vergabe durch Land Bayern
8422	TBZ 8422 BY	8401-8450	Universale TBZ-Rufgruppe	- Vergabe durch Land Bayern
8423	TBZ 8423 BY	8401-8450	Universale TBZ-Rufgruppe	- Vergabe durch Land Bayern
8424	TBZ 8424 BY	8401-8450	Universale TBZ-Rufgruppe	- Vergabe durch Land Bayern
8425	TBZ 8425 BY	8401-8450	Universale TBZ-Rufgruppe	- Vergabe durch Land Bayern
8426	TBZ 8426 BY	8401-8450	Universale TBZ-Rufgruppe	- Vergabe durch Land Bayern
8427	TBZ 8427 HB	8401-8450	Universale TBZ-Rufgruppe	- Vergabe durch Land Bremen
8428	TBZ 8428 HB	8401-8450	Universale TBZ-Rufgruppe	- Vergabe durch Land Bremen
8429	TBZ 8429 HB	8401-8450	Universale TBZ-Rufgruppe	- Vergabe durch Land Bremen
8430	TBZ 8430 HB	8401-8450	Universale TBZ-Rufgruppe	- Vergabe durch Land Bremen
8431	TBZ 8431 HB	8401-8450	Universale TBZ-Rufgruppe	- Vergabe durch Land Bremen
8432	TBZ 8432 HE	8401-8450	Universale TBZ-Rufgruppe	- Vergabe durch Land Hessen
8433	TBZ 8433 HE	8401-8450	Universale TBZ-Rufgruppe	- Vergabe durch Land Hessen
8434	TBZ 8434 HE	8401-8450	Universale TBZ-Rufgruppe	- Vergabe durch Land Hessen
8435	TBZ 8435 HE	8401-8450	Universale TBZ-Rufgruppe	- Vergabe durch Land Hessen
8436	TBZ 8436 HE	8401-8450	Universale TBZ-Rufgruppe	- Vergabe durch Land Hessen
8437	TBZ 8437 HE	8401-8450	Universale TBZ-Rufgruppe	- Vergabe durch Land Hessen
8438	TBZ 8438 HE	8401-8450	Universale TBZ-Rufgruppe	- Vergabe durch Land Hessen
8439	TBZ 8439 HE	8401-8450	Universale TBZ-Rufgruppe	- Vergabe durch Land Hessen
8440	TBZ 8440 HE	8401-8450	Universale TBZ-Rufgruppe	- Vergabe durch Land Hessen
8441	TBZ 8441 HE	8401-8450	Universale TBZ-Rufgruppe	- Vergabe durch Land Hessen
8442	TBZ 8442 HE	8401-8450	Universale TBZ-Rufgruppe	- Vergabe durch Land Hessen
8443	TBZ 8443 HE	8401-8450	Universale TBZ-Rufgruppe	- Vergabe durch Land Hessen
8444	TBZ 8444 HH	8401-8450	Universale TBZ-Rufgruppe	- Vergabe durch Land Hamburg
8445	TBZ 8445 HH	8401-8450	Universale TBZ-Rufgruppe	- Vergabe durch Land Hamburg
8446	TBZ 8446 HH	8401-8450	Universale TBZ-Rufgruppe	- Vergabe durch Land Hamburg
8447	TBZ 8447 HH	8401-8450	Universale TBZ-Rufgruppe	- Vergabe durch Land Hamburg
8448	TBZ 8448 HH	8401-8450	Universale TBZ-Rufgruppe	- Vergabe durch Land Hamburg
8449	TBZ 8449 NW	8401-8450	Universale TBZ-Rufgruppe	- Vergabe durch Land Nordrhein-Westfalen
8450	TBZ 8450 NW	8401-8450	Universale TBZ-Rufgruppe	- Vergabe durch Land Nordrhein-Westfalen

Pool RG >**TBZ >****8501-8550**

8501	TBZ 8501 POL	8501-8550	TBZ-Rufgruppe - für alle Polizeien bei Sofortlagen
8502	TBZ 8502 POL	8501-8550	TBZ-Rufgruppe - für alle Polizeien bei Sofortlagen
8503	TBZ 8503 POL	8501-8550	TBZ-Rufgruppe - für alle Polizeien bei Sofortlagen
8504	TBZ 8504 POL	8501-8550	TBZ-Rufgruppe - für alle Polizeien bei Sofortlagen
8505	TBZ 8505 POL	8501-8550	TBZ-Rufgruppe - für alle Polizeien bei Sofortlagen
8506	TBZ 8506 POL	8501-8550	TBZ-Rufgruppe - für alle Polizeien bei Sofortlagen
8507	TBZ 8507 POL	8501-8550	TBZ-Rufgruppe - für alle Polizeien bei Sofortlagen
8508	TBZ 8508 POL	8501-8550	TBZ-Rufgruppe - für alle Polizeien bei Sofortlagen
8509	TBZ 8509 POL	8501-8550	TBZ-Rufgruppe - für alle Polizeien bei Sofortlagen
8510	TBZ 8510 POL	8501-8550	TBZ-Rufgruppe - für alle Polizeien bei Sofortlagen
8511	TBZ 8511 POL	8501-8550	TBZ-Rufgruppe - für alle Polizeien bei Sofortlagen
8512	TBZ 8512 POL	8501-8550	TBZ-Rufgruppe - für alle Polizeien bei Sofortlagen
8513	TBZ 8513 POL	8501-8550	TBZ-Rufgruppe - für alle Polizeien bei Sofortlagen
8514	TBZ 8514 POL	8501-8550	TBZ-Rufgruppe - für alle Polizeien bei Sofortlagen
8515	TBZ 8515 POL	8501-8550	TBZ-Rufgruppe - für alle Polizeien bei Sofortlagen
8516	TBZ 8516 POL	8501-8550	TBZ-Rufgruppe - für alle Polizeien bei Sofortlagen
8517	TBZ 8517 POL	8501-8550	TBZ-Rufgruppe - für alle Polizeien bei Sofortlagen
8518	TBZ 8518 POL	8501-8550	TBZ-Rufgruppe - für alle Polizeien bei Sofortlagen
8519	TBZ 8519 POL	8501-8550	TBZ-Rufgruppe - für alle Polizeien bei Sofortlagen
8520	TBZ 8520 POL	8501-8550	TBZ-Rufgruppe - für alle Polizeien bei Sofortlagen
8521	TBZ 8521 POL	8501-8550	TBZ-Rufgruppe - für alle Polizeien bei Sofortlagen
8522	TBZ 8522 POL	8501-8550	TBZ-Rufgruppe - für alle Polizeien bei Sofortlagen
8523	TBZ 8523 POL	8501-8550	TBZ-Rufgruppe - für alle Polizeien bei Sofortlagen
8524	TBZ 8524 POL	8501-8550	TBZ-Rufgruppe - für alle Polizeien bei Sofortlagen
8525	TBZ 8525 POL	8501-8550	TBZ-Rufgruppe - für alle Polizeien bei Sofortlagen
8526	TBZ 8526 POL	8501-8550	TBZ-Rufgruppe - für alle Polizeien bei Sofortlagen
8527	TBZ 8527 POL	8501-8550	TBZ-Rufgruppe - für alle Polizeien bei Sofortlagen
8528	TBZ 8528 POL	8501-8550	TBZ-Rufgruppe - für alle Polizeien bei Sofortlagen
8529	TBZ 8529 POL	8501-8550	TBZ-Rufgruppe - für alle Polizeien bei Sofortlagen
8530	TBZ 8530 POL	8501-8550	TBZ-Rufgruppe - für alle Polizeien bei Sofortlagen
8531	TBZ 8531 MV	8501-8550	Universale TBZ-Rufgruppe - Vergabe durch Land Mecklenb.-Vorpommern
8532	TBZ 8532 MV	8501-8550	Universale TBZ-Rufgruppe - Vergabe durch Land Mecklenb.-Vorpommern
8533	TBZ 8533 MV	8501-8550	Universale TBZ-Rufgruppe - Vergabe durch Land Mecklenb.-Vorpommern
8534	TBZ 8534 MV	8501-8550	Universale TBZ-Rufgruppe - Vergabe durch Land Mecklenb.-Vorpommern
8535	TBZ 8535 MV	8501-8550	Universale TBZ-Rufgruppe - Vergabe durch Land Mecklenb.-Vorpommern
8536	TBZ 8536 NI	8501-8550	Universale TBZ-Rufgruppe - Vergabe durch Land Niedersachsen
8537	TBZ 8537 NI	8501-8550	Universale TBZ-Rufgruppe - Vergabe durch Land Niedersachsen
8538	TBZ 8538 NI	8501-8550	Universale TBZ-Rufgruppe - Vergabe durch Land Niedersachsen
8539	TBZ 8539 NI	8501-8550	Universale TBZ-Rufgruppe - Vergabe durch Land Niedersachsen
8540	TBZ 8540 NI	8501-8550	Universale TBZ-Rufgruppe - Vergabe durch Land Niedersachsen
8541	TBZ 8541 NI	8501-8550	Universale TBZ-Rufgruppe - Vergabe durch Land Niedersachsen
8542	TBZ 8542 NI	8501-8550	Universale TBZ-Rufgruppe - Vergabe durch Land Niedersachsen
8543	TBZ 8543 NI	8501-8550	Universale TBZ-Rufgruppe - Vergabe durch Land Niedersachsen
8544	TBZ 8544 NI	8501-8550	Universale TBZ-Rufgruppe - Vergabe durch Land Niedersachsen
8545	TBZ 8545 NI	8501-8550	Universale TBZ-Rufgruppe - Vergabe durch Land Niedersachsen
8546	TBZ 8546 NI	8501-8550	Universale TBZ-Rufgruppe - Vergabe durch Land Niedersachsen
8547	TBZ 8547 TH	8501-8550	Universale TBZ-Rufgruppe - Vergabe durch Land Thüringen
8548	TBZ 8548 TH	8501-8550	Universale TBZ-Rufgruppe - Vergabe durch Land Thüringen
8549	TBZ 8549 TH	8501-8550	Universale TBZ-Rufgruppe - Vergabe durch Land Thüringen
8550	TBZ 8550 TH	8501-8550	Universale TBZ-Rufgruppe - Vergabe durch Land Thüringen

Pool RG >**TBZ >****8801-8850**

8811	TBZ 8811 BB	8801-8850	Universale TBZ-Rufgruppe - Vergabe durch Land Brandenburg
8812	TBZ 8812 BB	8801-8850	Universale TBZ-Rufgruppe - Vergabe durch Land Brandenburg
8813	TBZ 8813 BE	8801-8850	Universale TBZ-Rufgruppe - Vergabe durch Land Berlin
8814	TBZ 8814 BE	8801-8850	Universale TBZ-Rufgruppe - Vergabe durch Land Berlin
8815	TBZ 8815 BP	8801-8850	Universale TBZ-Rufgruppe - Vergabe durch Land Niedersachsen
8816	TBZ 8816 BP	8801-8850	Universale TBZ-Rufgruppe - Vergabe durch Land Niedersachsen
8817	TBZ 8817 BP	8801-8850	Universale TBZ-Rufgruppe - Vergabe durch Land Niedersachsen
8818	TBZ 8818 BW	8801-8850	Universale TBZ-Rufgruppe - Vergabe durch Land Niedersachsen
8819	TBZ 8819 BW	8801-8850	Universale TBZ-Rufgruppe - Vergabe durch Land Niedersachsen
8820	TBZ 8820 BY	8801-8850	Universale TBZ-Rufgruppe - Vergabe durch Land Bayern
8821	TBZ 8821 BY	8801-8850	Universale TBZ-Rufgruppe - Vergabe durch Land Bayern
8822	TBZ 8822 HB	8801-8850	Universale TBZ-Rufgruppe - Vergabe durch Land Bremen
8823	TBZ 8823 HB	8801-8850	Universale TBZ-Rufgruppe - Vergabe durch Land Bremen
8824	TBZ 8824 HE	8801-8850	Universale TBZ-Rufgruppe - Vergabe durch Land Hessen
8825	TBZ 8825 HE	8801-8850	Universale TBZ-Rufgruppe - Vergabe durch Land Hessen
8826	TBZ 8826 HH	8801-8850	Universale TBZ-Rufgruppe - Vergabe durch Land Hamburg
8827	TBZ 8827 HH	8801-8850	Universale TBZ-Rufgruppe - Vergabe durch Land Hamburg
8828	TBZ 8828 MV	8801-8850	Universale TBZ-Rufgruppe - Vergabe durch Land Mecklenb.-Vorpommern
8829	TBZ 8829 MV	8801-8850	Universale TBZ-Rufgruppe - Vergabe durch Land Mecklenb.-Vorpommern
8830	TBZ 8830 NI	8801-8850	Universale TBZ-Rufgruppe - Vergabe durch Land Niedersachsen
8831	TBZ 8831 NI	8801-8850	Universale TBZ-Rufgruppe - Vergabe durch Land Niedersachsen
8832	TBZ 8832 NW	8801-8850	Universale TBZ-Rufgruppe - Vergabe durch Land Nordrhein-Westfalen
8833	TBZ 8833 NW	8801-8850	Universale TBZ-Rufgruppe - Vergabe durch Land Nordrhein-Westfalen
8834	TBZ 8834 RP	8801-8850	Universale TBZ-Rufgruppe - Vergabe durch Land Rheinland-Pfalz
8835	TBZ 8835 RP	8801-8850	Universale TBZ-Rufgruppe - Vergabe durch Land Rheinland-Pfalz
8836	TBZ 8836 SH	8801-8850	Universale TBZ-Rufgruppe - Vergabe durch Land Schleswig-Holstein
8837	TBZ 8837 SH	8801-8850	Universale TBZ-Rufgruppe - Vergabe durch Land Schleswig-Holstein
8838	TBZ 8838 SL	8801-8850	Universale TBZ-Rufgruppe - Vergabe durch Land Saarland
8839	TBZ 8839 SL	8801-8850	Universale TBZ-Rufgruppe - Vergabe durch Land Saarland
8840	TBZ 8840 SN	8801-8850	Universale TBZ-Rufgruppe - Vergabe durch Land Sachsen
8841	TBZ 8841 SN	8801-8850	Universale TBZ-Rufgruppe - Vergabe durch Land Sachsen
8842	TBZ 8842 ST	8801-8850	Universale TBZ-Rufgruppe - Vergabe durch Land Sachsen-Anhalt
8843	TBZ 8843 ST	8801-8850	Universale TBZ-Rufgruppe - Vergabe durch Land Sachsen-Anhalt
8844	TBZ 8844 TH	8801-8850	Universale TBZ-Rufgruppe - Vergabe durch Land Thüringen
8845	TBZ 8845 TH	8801-8850	Universale TBZ-Rufgruppe - Vergabe durch Land Thüringen
8846	TBZ 8846 BKA	8801-8850	Universale TBZ-Rufgruppe - Bundes Kriminalamt
8847	TBZ 8847 BKA	8801-8850	Universale TBZ-Rufgruppe - Bundes Kriminalamt
8848	TBZ 8848 Z	8801-8850	Universale TBZ-Rufgruppe - Zivilschutz
8849	TBZ 8849 Z	8801-8850	Universale TBZ-Rufgruppe - Zivilschutz
8850	TBZ 8850 Z	8801-8850	Universale TBZ-Rufgruppe - Zivilschutz

Index	Name	Ordner	Nutzung der Rufgruppe
Service >			
Dienstleiste			
981	DL-1-N	Dienstleiste	Dienstleister und Fahrzeugausstatter
982	DL-2-N	Dienstleiste	Dienstleister und Fahrzeugausstatter
983	DL-3-O	Dienstleiste	Dienstleister und Fahrzeugausstatter
984	DL-4-O	Dienstleiste	Dienstleister und Fahrzeugausstatter
985	DL-5-S	Dienstleiste	Dienstleister und Fahrzeugausstatter
986	DL-6-S	Dienstleiste	Dienstleister und Fahrzeugausstatter
987	DL-7-W	Dienstleiste	Dienstleister und Fahrzeugausstatter
988	DL-8-W	Dienstleiste	Dienstleister und Fahrzeugausstatter
ELS			
970	ELS_TEST_P1	ELS	ASDN / ELS Test
971	ELS_TEST_P2	ELS	ASDN / ELS Test
972	ELS_TEST_P3	ELS	ASDN / ELS Test
973	ELS_TEST_P4	ELS	ASDN / ELS Test
974	ELS_TEST_P5	ELS	ASDN / ELS Test
975	ELS_TEST_K1	ELS	ASDN / ELS Test
976	ELS_TEST_K2	ELS	ASDN / ELS Test
977	ELS_TEST_K3	ELS	ASDN / ELS Test
978	ELS_TEST_K4	ELS	ASDN / ELS Test
979	ELS_TEST_K5	ELS	ASDN / ELS Test
Zeus Test			
991	ZEUS_TEST_01	Zeus Test	ZPD für Funktionstests
992	ZEUS_TEST_02	Zeus Test	ZPD für Funktionstests
993	ZEUS_TEST_03	Zeus Test	ZPD für Funktionstests
994	ZEUS_TEST_04	Zeus Test	ZPD für Funktionstests
995	ZEUS_TEST_05	Zeus Test	ZPD für Funktionstests
996	ZEUS_TEST_06	Zeus Test	ZPD für Funktionstests
997	ZEUS_TEST_07	Zeus Test	ZPD für Funktionstests
998	ZEUS_TEST_08	Zeus Test	ZPD für Funktionstests
999	ZEUS_TEST_09	Zeus Test	ZPD für Funktionstests
990	ZEUS_TEST_10	Zeus Test	ZPD für Funktionstests
Test RP			
9600	RP_AS_TEC-1	Test RP	Test Rufgruppe AS RP
9601	RP_AS_TEC-2	Test RP	Test Rufgruppe AS RP
Test MV			
9602	ASMV_9_TEC	Test MV	Test Rufgruppe AS MV
9603	ASMV_10_TEC	Test MV	Test Rufgruppe AS MV
GPS			
9610	GPS-ein	GPS	Rufgruppe für automatische GPS-ein Funktion
9611	GPS-aus	GPS	Rufgruppe für automatische GPS-aus Funktion

Index	Name	Ordner	Nutzung der Rufgruppe
Fremdnetze >			
TNN_H			
170	TNN_H#_FW_1	TNN_H	Fremdnetz TNN Hannover_Region
171	TNN_H#_RD_1	TNN_H	Fremdnetz TNN Hannover_Region
172	TNN_H#_KT_1	TNN_H	Fremdnetz TNN Hannover_Region
PE_WF			
173	PE_WF_ALLG	PE_WF	Fremdnetz Peine
174	PE_WF_AGT	PE_WF	Fremdnetz Peine
175	PE_WF_RES	PE_WF	Fremdnetz Peine
WF_FW_SZ			
176	WF-FW-SZ-1	WF_FW_SZ	Fremdnetz Salzgitter
177	WF-FW-SZ-2	WF_FW_SZ	Fremdnetz Salzgitter
178	WF-RD-SZ-1	WF_FW_SZ	Fremdnetz Salzgitter
179	WF-RD-SZ-2	WF_FW_SZ	Fremdnetz Salzgitter
180	WF-SO-SZ-1	WF_FW_SZ	Fremdnetz Salzgitter
TN_OL			
181	TN_OL#_WF 1	TN_OL	Fremdnetz Werkfeuerwehr ExxonMobil
182	TN_OL#_WF 2	TN_OL	Fremdnetz Werkfeuerwehr ExxonMobil
183	TN_OL#_zbV 1	TN_OL	Fremdnetz Werkfeuerwehr ExxonMobil
184	TN_OL#_zbV 2	TN_OL	Fremdnetz Werkfeuerwehr ExxonMobil
185	TN_OL#_zbV 3	TN_OL	Fremdnetz Werkfeuerwehr ExxonMobil
Airbus_NOR			
186	Airbus_NOR_1	Airbus_NOR	Fremdnetz Airbuswerk Nordenham
187	Airbus_NOR_2	Airbus_NOR	Fremdnetz Airbuswerk Nordenham
188	Airbus_NOR_3	Airbus_NOR	Fremdnetz Airbuswerk Nordenham
189	Airbus_NOR_4	Airbus_NOR	Fremdnetz Airbuswerk Nordenham

Index	Name	Ordner	Nutzung der Rufgruppe
DMO >			
DMO 214-243			
214	214_TBZ*	DMO 214-243	DMO - taktisch-betriebliche Zusammenarbeit (Vergabe ASDN)
215	215_TBZ*	DMO 214-243	DMO - taktisch-betriebliche Zusammenarbeit (Vergabe ASDN)
216	216_TBZ*	DMO 214-243	DMO - taktisch-betriebliche Zusammenarbeit (Vergabe ASDN)
217	217_TBZ*	DMO 214-243	DMO - taktisch-betriebliche Zusammenarbeit (Vergabe ASDN)
218	218_TBZ*	DMO 214-243	DMO - taktisch-betriebliche Zusammenarbeit (Vergabe ASDN)
219	219_TBZ*	DMO 214-243	DMO - taktisch-betriebliche Zusammenarbeit (Vergabe ASDN)
220	220_TBZ*	DMO 214-243	DMO - taktisch-betriebliche Zusammenarbeit (Vergabe ASDN)
221	221_TBZ*	DMO 214-243	DMO - taktisch-betriebliche Zusammenarbeit (Vergabe ASDN)
222	222_TBZ*	DMO 214-243	DMO - taktisch-betriebliche Zusammenarbeit (Vergabe ASDN)
223	223_TBZ*	DMO 214-243	DMO - taktisch-betriebliche Zusammenarbeit (Vergabe ASDN)
224	224_TBZ*	DMO 214-243	DMO - taktisch-betriebliche Zusammenarbeit (Vergabe ASDN)
225	225_TBZ*	DMO 214-243	DMO - taktisch-betriebliche Zusammenarbeit (Vergabe ASDN)
226	226_TBZ*	DMO 214-243	DMO - taktisch-betriebliche Zusammenarbeit (Vergabe ASDN)
227	227_TBZ*	DMO 214-243	DMO - taktisch-betriebliche Zusammenarbeit (Vergabe ASDN)
228	228_TBZ*	DMO 214-243	DMO - taktisch-betriebliche Zusammenarbeit (Vergabe ASDN)
229	229_TBZ	DMO 214-243	DMO - taktisch-betriebliche Zusammenarbeit (Vergabe ASDN)
230	230_TBZ	DMO 214-243	DMO - taktisch-betriebliche Zusammenarbeit (Vergabe ASDN)
231	231_TBZ	DMO 214-243	DMO - taktisch-betriebliche Zusammenarbeit (Vergabe ASDN)
232	232_TBZ	DMO 214-243	DMO - taktisch-betriebliche Zusammenarbeit (Vergabe ASDN)
233	233_TBZ	DMO 214-243	DMO - taktisch-betriebliche Zusammenarbeit (Vergabe ASDN)
234	234_TBZ	DMO 214-243	DMO - taktisch-betriebliche Zusammenarbeit (Vergabe ASDN)
235	235_TBZ	DMO 214-243	DMO - taktisch-betriebliche Zusammenarbeit (Vergabe ASDN)
236	236_TBZ	DMO 214-243	DMO - taktisch-betriebliche Zusammenarbeit (Vergabe ASDN)
237	237_TBZ	DMO 214-243	DMO - taktisch-betriebliche Zusammenarbeit (Vergabe ASDN)
238	238_TBZ	DMO 214-243	DMO - taktisch-betriebliche Zusammenarbeit (Vergabe ASDN)
239	239_TBZ	DMO 214-243	DMO - taktisch-betriebliche Zusammenarbeit (Vergabe ASDN)
240	240_TBZ	DMO 214-243	DMO - taktisch-betriebliche Zusammenarbeit (Vergabe ASDN)
241	241_TBZ	DMO 214-243	DMO - taktisch-betriebliche Zusammenarbeit (Vergabe ASDN)
242	242_TBZ	DMO 214-243	DMO - taktisch-betriebliche Zusammenarbeit (Vergabe ASDN)
243	243_TBZ	DMO 214-243	DMO - taktisch-betriebliche Zusammenarbeit (Vergabe ASDN)
DMO >			
DMO 307-614			
307	307_F*	DMO 307-614	DMO - bevorzugte Nutzung durch die Feuerwehr
308	308_F*	DMO 307-614	DMO - bevorzugte Nutzung durch die Feuerwehr
309	309_F*	DMO 307-614	DMO - bevorzugte Nutzung durch die Feuerwehr
310	310_F*	DMO 307-614	DMO - bevorzugte Nutzung durch die Feuerwehr
311	311_F*	DMO 307-614	DMO - bevorzugte Nutzung durch die Feuerwehr
312	312_F*	DMO 307-614	DMO - bevorzugte Nutzung durch die Feuerwehr
313	313_F*	DMO 307-614	DMO - bevorzugte Nutzung durch die Feuerwehr
314	314_F*	DMO 307-614	DMO - bevorzugte Nutzung durch die Feuerwehr
315	315_F*	DMO 307-614	DMO - bevorzugte Nutzung durch die Feuerwehr
316	316_F*	DMO 307-614	DMO - bevorzugte Nutzung durch die Feuerwehr
317	317_F	DMO 307-614	DMO - bevorzugte Nutzung durch die Feuerwehr
318	318_F	DMO 307-614	DMO - bevorzugte Nutzung durch die Feuerwehr
319	319_F	DMO 307-614	DMO - bevorzugte Nutzung durch die Feuerwehr
320	320_F	DMO 307-614	DMO - bevorzugte Nutzung durch die Feuerwehr
321	321_F	DMO 307-614	DMO - bevorzugte Nutzung durch die Feuerwehr
322	322_F	DMO 307-614	DMO - bevorzugte Nutzung durch die Feuerwehr
323	323_F	DMO 307-614	DMO - bevorzugte Nutzung durch die Feuerwehr
324	324_F	DMO 307-614	DMO - bevorzugte Nutzung durch die Feuerwehr
325	325_F	DMO 307-614	DMO - bevorzugte Nutzung durch die Feuerwehr
326	326_F	DMO 307-614	DMO - bevorzugte Nutzung durch die Feuerwehr
390	Marsch*	DMO 307-614	"Marsch" - Nutzung bundesweit - für alle BOS
403	403_K*	DMO 307-614	DMO - bevorzugte Nutzung durch den Katastrophenschutz
404	404_K*	DMO 307-614	DMO - bevorzugte Nutzung durch den Katastrophenschutz
405	405_K	DMO 307-614	DMO - bevorzugte Nutzung durch den Katastrophenschutz
406	406_K	DMO 307-614	DMO - bevorzugte Nutzung durch den Katastrophenschutz
407	407_K	DMO 307-614	DMO - bevorzugte Nutzung durch den Katastrophenschutz
408	408_K	DMO 307-614	DMO - bevorzugte Nutzung durch den Katastrophenschutz
409	409_K	DMO 307-614	DMO - bevorzugte Nutzung durch den Katastrophenschutz
410	410_K	DMO 307-614	DMO - bevorzugte Nutzung durch den Katastrophenschutz
411	411_K	DMO 307-614	DMO - bevorzugte Nutzung durch den Katastrophenschutz

DMO >**DMO 307-614**

412	412_K	DMO 307-614	DMO - bevorzugte Nutzung durch den Katastrophenschutz
507	507_P*	DMO 307-614	DMO - bevorzugte Nutzung durch die Polizei
508	508_P*	DMO 307-614	DMO - bevorzugte Nutzung durch die Polizei
509	509_P*	DMO 307-614	DMO - bevorzugte Nutzung durch die Polizei
510	510_P*	DMO 307-614	DMO - bevorzugte Nutzung durch die Polizei
511	511_P*	DMO 307-614	DMO - bevorzugte Nutzung durch die Polizei
512	512_P*	DMO 307-614	DMO - bevorzugte Nutzung durch die Polizei
513	513_P*	DMO 307-614	DMO - bevorzugte Nutzung durch die Polizei
514	514_P*	DMO 307-614	DMO - bevorzugte Nutzung durch die Polizei
515	515_P*	DMO 307-614	DMO - bevorzugte Nutzung durch die Polizei
516	516_P*	DMO 307-614	DMO - bevorzugte Nutzung durch die Polizei
517	517_P	DMO 307-614	DMO - bevorzugte Nutzung durch die Polizei
518	518_P	DMO 307-614	DMO - bevorzugte Nutzung durch die Polizei
519	519_P	DMO 307-614	DMO - bevorzugte Nutzung durch die Polizei
520	520_P	DMO 307-614	DMO - bevorzugte Nutzung durch die Polizei
521	521_P	DMO 307-614	DMO - bevorzugte Nutzung durch die Polizei
522	522_P	DMO 307-614	DMO - bevorzugte Nutzung durch die Polizei
523	523_P	DMO 307-614	DMO - bevorzugte Nutzung durch die Polizei
524	524_P	DMO 307-614	DMO - bevorzugte Nutzung durch die Polizei
525	525_P	DMO 307-614	DMO - bevorzugte Nutzung durch die Polizei
526	526_P	DMO 307-614	DMO - bevorzugte Nutzung durch die Polizei
603	603_R*	DMO 307-614	DMO - bevorzugte Nutzung durch den Rettungsdienst
604	604_R*	DMO 307-614	DMO - bevorzugte Nutzung durch den Rettungsdienst
605	605_R*	DMO 307-614	DMO - bevorzugte Nutzung durch den Rettungsdienst
606	606_R*	DMO 307-614	DMO - bevorzugte Nutzung durch den Rettungsdienst
607	607_R*	DMO 307-614	DMO - bevorzugte Nutzung durch den Rettungsdienst
608	608_R	DMO 307-614	DMO - bevorzugte Nutzung durch den Rettungsdienst
609	609_R	DMO 307-614	DMO - bevorzugte Nutzung durch den Rettungsdienst
610	610_R	DMO 307-614	DMO - bevorzugte Nutzung durch den Rettungsdienst
611	611_R	DMO 307-614	DMO - bevorzugte Nutzung durch den Rettungsdienst
612	612_R	DMO 307-614	DMO - bevorzugte Nutzung durch den Rettungsdienst
613	613_R	DMO 307-614	DMO - bevorzugte Nutzung durch den Rettungsdienst
614	614_R	DMO 307-614	DMO - bevorzugte Nutzung durch den Rettungsdienst

DMO >**DMO 714-754**

714	714_B*	DMO 714-754	DMO - bevorzugte Nutzung durch die BOS des Bundes
715	715_B*	DMO 714-754	DMO - bevorzugte Nutzung durch die BOS des Bundes
716	716_B*	DMO 714-754	DMO - bevorzugte Nutzung durch die BOS des Bundes
717	717_B*	DMO 714-754	DMO - bevorzugte Nutzung durch die BOS des Bundes
718	718_B*	DMO 714-754	DMO - bevorzugte Nutzung durch die BOS des Bundes
719	719_B*	DMO 714-754	DMO - bevorzugte Nutzung durch die BOS des Bundes
720	720_B*	DMO 714-754	DMO - bevorzugte Nutzung durch die BOS des Bundes
721	721_B*	DMO 714-754	DMO - bevorzugte Nutzung durch die BOS des Bundes
722	722_B*	DMO 714-754	DMO - bevorzugte Nutzung durch die BOS des Bundes
723	723_B*	DMO 714-754	DMO - bevorzugte Nutzung durch die BOS des Bundes
724	724_B*	DMO 714-754	DMO - bevorzugte Nutzung durch die BOS des Bundes
725	725_B*	DMO 714-754	DMO - bevorzugte Nutzung durch die BOS des Bundes
726	726_B*	DMO 714-754	DMO - bevorzugte Nutzung durch die BOS des Bundes
727	727_B*	DMO 714-754	DMO - bevorzugte Nutzung durch die BOS des Bundes
728	728_B*	DMO 714-754	DMO - bevorzugte Nutzung durch die BOS des Bundes
729	729_B*	DMO 714-754	DMO - bevorzugte Nutzung durch die BOS des Bundes
730	730_B*	DMO 714-754	DMO - bevorzugte Nutzung durch die BOS des Bundes
731	731_B*	DMO 714-754	DMO - bevorzugte Nutzung durch die BOS des Bundes
732	732_B*	DMO 714-754	DMO - bevorzugte Nutzung durch die BOS des Bundes
733	733_B*	DMO 714-754	DMO - bevorzugte Nutzung durch die BOS des Bundes
734	734_B	DMO 714-754	DMO - bevorzugte Nutzung durch die BOS des Bundes
735	735_B	DMO 714-754	DMO - bevorzugte Nutzung durch die BOS des Bundes
736	736_B	DMO 714-754	DMO - bevorzugte Nutzung durch die BOS des Bundes
737	737_B	DMO 714-754	DMO - bevorzugte Nutzung durch die BOS des Bundes
738	738_B	DMO 714-754	DMO - bevorzugte Nutzung durch die BOS des Bundes
739	739_B	DMO 714-754	DMO - bevorzugte Nutzung durch die BOS des Bundes
740	740_B	DMO 714-754	DMO - bevorzugte Nutzung durch die BOS des Bundes

DMO >

DMO 714-754

741	741_B	DMO 714-754	DMO - bevorzugte Nutzung durch die BOS des Bundes
742	742_B	DMO 714-754	DMO - bevorzugte Nutzung durch die BOS des Bundes
743	743_B	DMO 714-754	DMO - bevorzugte Nutzung durch die BOS des Bundes
744	744_B	DMO 714-754	DMO - bevorzugte Nutzung durch die BOS des Bundes
745	745_B	DMO 714-754	DMO - bevorzugte Nutzung durch die BOS des Bundes
746	746_B	DMO 714-754	DMO - bevorzugte Nutzung durch die BOS des Bundes
747	747_B	DMO 714-754	DMO - bevorzugte Nutzung durch die BOS des Bundes
748	748_B	DMO 714-754	DMO - bevorzugte Nutzung durch die BOS des Bundes
749	749_B	DMO 714-754	DMO - bevorzugte Nutzung durch die BOS des Bundes
750	750_B	DMO 714-754	DMO - bevorzugte Nutzung durch die BOS des Bundes
751	751_B	DMO 714-754	DMO - bevorzugte Nutzung durch die BOS des Bundes
752	752_B	DMO 714-754	DMO - bevorzugte Nutzung durch die BOS des Bundes
753	753_B	DMO 714-754	DMO - bevorzugte Nutzung durch die BOS des Bundes
754	754_B	DMO 714-754	DMO - bevorzugte Nutzung durch die BOS des Bundes

DMO >**DMO OV**

387	OV A*	DMO OV	Objektversorgung - Sondernutzung
388	OV B*	DMO OV	Objektversorgung - Sondernutzung
381	OV_1*	DMO OV	Objektversorgung (DMO 1A)
382	OV_2	DMO OV	Objektversorgung (DMO 1A)
383	OV_3	DMO OV	Objektversorgung (DMO 1A)
384	OV_4*	DMO OV	Objektversorgung (DMO 1A)
385	OV_5	DMO OV	Objektversorgung (DMO 1A)
386	OV_6	DMO OV	Objektversorgung (DMO 1A)

DMO >**DMO EURO**

151	EURO 1	DMO EURO	Einsatzgebiet: nahe bzw. an den Staatsgrenzen - Nutzung alle BOS
152	EURO 2	DMO EURO	Einsatzgebiet: nahe bzw. an den Staatsgrenzen - Nutzung alle BOS
153	EURO 3	DMO EURO	Einsatzgebiet: nahe bzw. an den Staatsgrenzen - Nutzung alle BOS
154	EURO 4	DMO EURO	Einsatzgebiet: nahe bzw. an den Staatsgrenzen - Nutzung alle BOS
155	EURO 5	DMO EURO	Einsatzgebiet: nahe bzw. an den Staatsgrenzen - Vergabe durch BDBOS
156	EURO 6	DMO EURO	Einsatzgebiet: nahe bzw. an den Staatsgrenzen - Nutzung alle BOS
157	EURO 7	DMO EURO	Einsatzgebiet: nahe bzw. an den Staatsgrenzen - Nutzung alle BOS
158	EURO 8	DMO EURO	Einsatzgebiet: nahe bzw. an den Staatsgrenzen - Nutzung alle BOS
159	EURO 9	DMO EURO	Einsatzgebiet: nahe bzw. an den Staatsgrenzen - Nutzung alle BOS
160	EURO10	DMO EURO	Einsatzgebiet: nahe bzw. an den Staatsgrenzen - Vergabe durch BDBOS